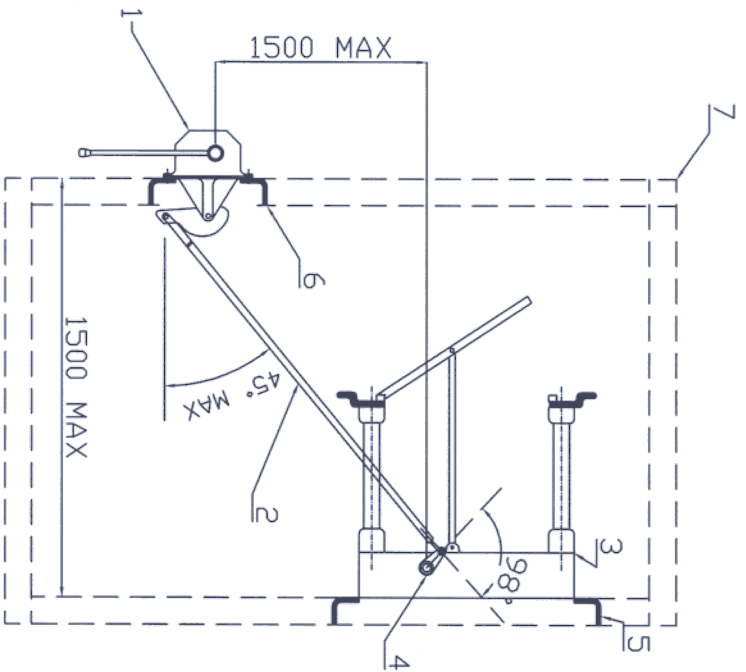
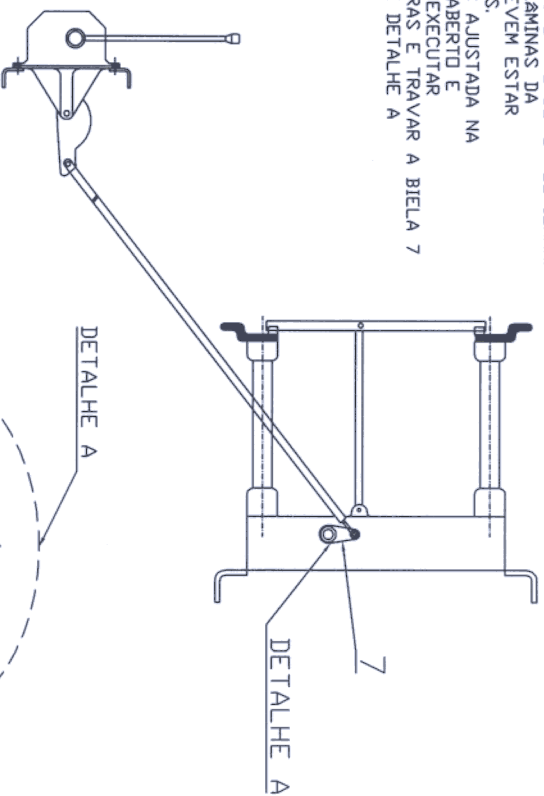


WE RESERVE ALL RIGHTS IN THIS DOCUMENT AND IN THE INFORMATION CONTAINED THERE. IN, REPRODUCTION, USE OR DISCLOSURE TO THIRD PARTIES WITHOUT EXPRESS AUTHORITY IS STRICTLY FORBIDDEN.
 © ABB LTDA.

POSIÇÃO ABERTO

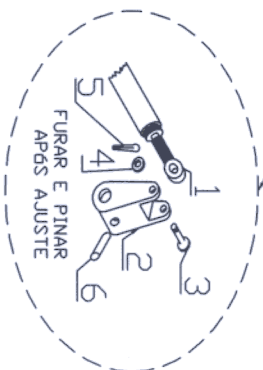


POSIÇÃO FECHADO



1 - A BASE DA CHAVE, A ESTRUTURA SUPORTE E A BASE DO COMANDO DEVEM SER RÍGIDOS E NÃO PERMITIR DESNIVELAMENTO, FLAMBAGEM OU FLEXÃO.
 2 - A HASTE NÃO DEVE FLEXIONAR.
 3 - AS LAMINAS DA CHAVE DEVEM ESTAR ALINHADAS.
 4 - APÓS AJUSTADA NA POSIÇÃO ABERTO E FECHADO EXECUTAR 10 MANDRAS E TRAVAR A BIELA 7 CONFIRME DETALHE A

1 - EXTREMIDADE DA HASTE (2) AJUSTÁVEL
 2 - BIELA DE ACIONAMENTO
 3 - PINDO
 4 - ARRUJELA LISA
 5 - CUPILHA
 6 - PINDO ELÁSTICO



- 1 - COMANDO CQ3/CQ5
- 2 - HASTE RÍGIDA
- 3 - CHAVE NTL/NTA
- 4 - BIELA DE ACIONAMENTO
- 5 - BASE DE CANTONEIRA DE AÇO PARA CHAVE
- 6 - BASE DE CANTONEIRA DE AÇO PARA CQ3/CQ5
- 7 - ESTRUTURA RÍGIDA DE CANTONEIRA.

Index	Revision	Date	Drawn By	Date	15/08/02	Checked by	jp	Approved by	LP	REVISÃO CONTINUAÇÃO N. 0002	P.O. NUMBER	Specification: SP-C285	Responsible Department	PRV	Dwg. Chart N°	Dwg. ABB N°	Sheet N°	001	
	1																	001	001

INSTRUÇÃO PARA INSTALAÇÃO E AJUSTE DA CHAVE NTL / NTA

Dwg. Chart N° LU 1708021200 Sheet N° 001