

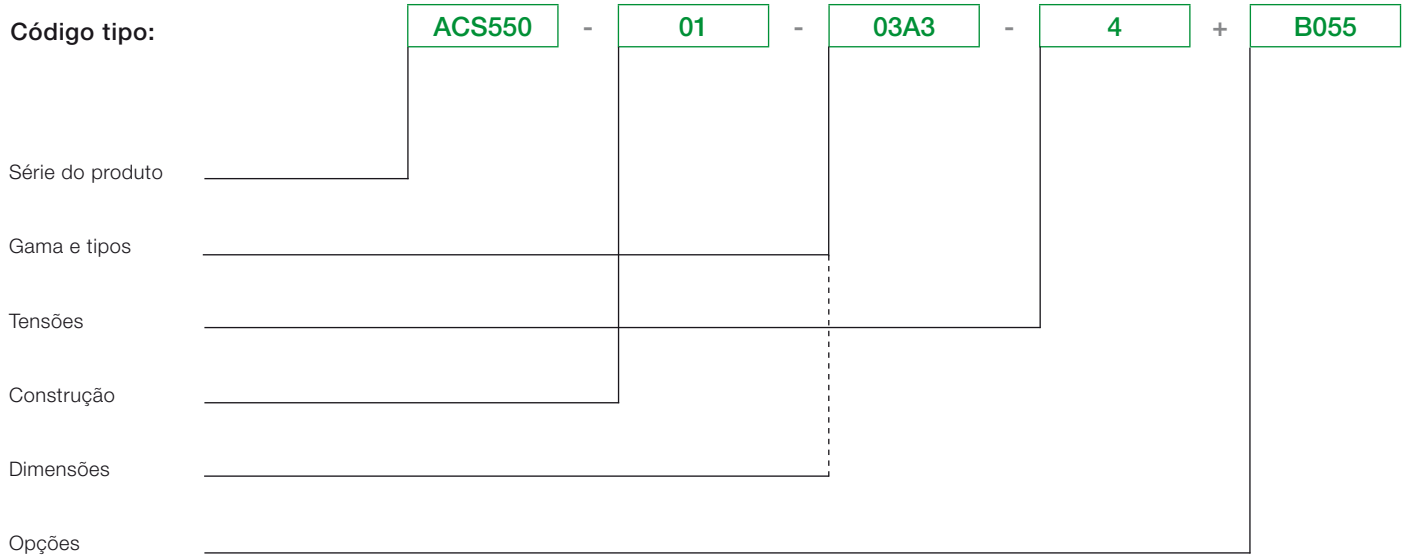


Conversores de frequência de baixa tensão

Conversores de frequência standard ABB ACS550 0,75 a 355 kW / 1 a 500 hp Catálogo

Seleção e pedido do conversor de frequência

É possível construir o seu próprio código de pedido usando o código tipo chave abaixo ou contacte o departamento comercial da ABB local e informe o que pretende. Para mais informações, use a página 3 como uma secção de referência.



Conteúdos

Conversores de frequência standard da ABB, ACS550

Conversores de frequência standard da ABB	4
Características, vantagens e benefícios	4
Dados técnicos	5
Gamas, tipos, tensões e construção	6
Dimensões	7
Compatibilidade electromagnética	7
Consola de programação assistente	8
Opções	8
Opções	8
Como seleccionar as opções	8
Consola de programação básica	8
Módulo opcional de extensão de saídas a relé	9
Módulo plug-in de fieldbus	9
Ferramenta FlashDrop	10
Adaptador Ethernet SREA-01	10
DriveWindow Light	10
Unidades de travagem e choppers	11
Reactância de saída	11
Refrigeração e fusíveis	12
Refrigeração	12
Ligações de fusíveis	12
Ligações de controlo	13
Serviços	14

Conversores de frequência standard da ABB

ACS550

01

03A3

4

B055

Conversores de frequência standard da ABB

Os conversores de frequência standard da ABB são fáceis de comprar, instalar, configurar e usar, representando uma poupança de tempo considerável. Estão disponíveis através de uma rede de parceiros ABB, resultando daí o uso termo standard. Os conversores de frequência possuem interfaces de utilizador e de processo comuns com fieldbuses, ferramentas comuns de dimensionamento, comissionamento, manutenção e peças de reserva comuns.

Aplicações

Os conversores de frequência standard da ABB podem ser usados numa vasta gama de indústrias. As aplicações típicas incluem bombas, ventiladores e uso de binário constante, como transportadores. Os conversores de frequência standard da ABB são ideais para situações onde é requerida

simplicidade de instalação, comissionamento e utilização e onde não é necessária customização ou engenharia especial de produto.

Características principais

- Ferramenta FlashDrop
- Uso intuitivo com consola de programação assistente
- Bobina de oscilação para maior redução de harmónicas
- Controlo vectorial
- Placas revestidas para ambientes mais exigentes
- Filtro EMC categoria C2 (1º ambiente) integrado como standard
- Sistema fieldbus flexível com Modbus integrado e diversos adaptadores internos de fieldbus instaláveis
- Aprovações UL, cUL, CE, C-Tick e GOST R
- Conformidade RoHS

Característica	Vantagem	Benefícios
Contadores de eficiência energética	Diversos contadores que exibem a energia poupada (kWh), emissões dióxido de carbono (CO ₂) e custo em moeda local.	Apresentam o impacto directo na factura energética e ajudam a controlar os gastos operacionais (OPEX).
Analizador de carga	O analisador de carga guarda dados de processo, como os valores de corrente e binário, que podem ser usados para analisar o processo e dimensionamento do conversor e do motor.	Dimensionamento otimizado do conversor de frequência, motor e processo.
Ferramenta FlashDrop	Ajuste e comissionamento do conversor de frequência mais rápido e mais fácil	Patenteado, rápido, seguro e um método de parametrização eficaz e sem consumo de electricidade
Consola de programação assistente	Duas teclas "soft", cuja função muda segundo o estado da consola Função de ajuda integrada através de tecla dedicada Relógio em tempo real, que permite o seguimento de falhas e o ajuste de parâmetros para activar a várias horas do dia Menu de parâmetros alterados	Comissionamento fácil Ajuste rápido Configuração mais fácil Diagnóstico rápido de falhas Acesso rápido a alterações recentes de parâmetros
Assistentes de comissionamento	Controlador PID, relógio, assistente de comunicações em série, otimizador do conversor, assistente de arranque	Ajuste fácil de parâmetros
Assistente de manutenção	Monitorização da energia consumida (kWh), horas de operação ou rotação do motor	Manutenção preventiva do conversor de frequência, motor ou aplicação em funcionamento
Características intuitivas	Optimização de ruído Aumenta a frequência de comutação do conversor de frequência quando a temperatura do mesmo é reduzida Ventoinha de refrigeração controlada: o conversor é arrefecido apenas quando necessário	Redução considerável do ruído do motor Redução do ruído do inversor e melhoria da eficiência energética
Reactância	Reactância variável de auto-inductância com standard, patente ABB. Ajusta a inductância à carga do motor reduzido as harmónicas	Redução das emissões de distorção harmónica total (THD) até 25%
Controlo vectorial	Controlo do desempenho do motor melhorado	Permite uma vasta gama de aplicações
Filtro EMC integrado	Filtros RFI categoria C2 (1º ambiente) e categoria C3 (2º ambiente) como standard	Não requer filtros externos adicionais
Chopper de travagem	Integrado até aos 11 kW	Custo reduzido
Conectividade	Modbus integrado usando EIA-485 Simples de instalar: Ligação fácil de cabos Ligação fácil a sistemas fieldbus externos através de E/S múltiplas e opções de plug-in	Custo reduzido Tempo de instalação reduzido Ligações seguras de cabos
Esquema de montagem	Fornecido separadamente com a unidade	Marcação rápida e fácil dos furos dos parafusos de montagem na superfície de instalação
Conformidade RoHS	O ACS550 cumpre com a Directiva RoHS 2002/95/CE da EU de restrição ao uso de determinadas substâncias perigosas	Produto amigo do ambiente

Dados técnicos

ACS550
01
03A3
4
B055

Alimentação de rede		Ligações de controlo programáveis	
Gama de tensão e potência	trifásico, 380 a 480 V, +10/ -15%, 0,75 a 355 kW trifásico, 208 a 240 V, +10/ -15%, 0,75 a 75 kW Auto-identificação da linha de entrada	2 entradas analógicas	Sinal de tensão 0 (2) a 10 V, $R_{in} > 312 \text{ k}\Omega$ terminal único Sinal de corrente 0 (4) a 20 mA, $R_{in} = 100 \Omega$ terminal único Valor ref potenciômetro 10 V $\pm 2\%$ max. 10 mA, $R < 10 \text{ k}\Omega$ Atraso máximo Resolução 12 a 32 ms Precisão 0,1% $\pm 1\%$
Frequência	48 a 63 Hz	2 saídas analógicas	0 (4) a 20 mA, carga $< 500 \Omega$ Precisão $\pm 3\%$
Factor potência	0,98	Tensão auxiliar	24 V CC $\pm 10\%$, max. 250 mA
Ligação motor		6 entradas digitais	12 a 24 V CC com alimentação interna ou externa, PNP e NPN Impedância entrada 2,4 k Ω Atraso máximo 5 ms ± 1 ms
Tensão	trifásico, de 0 a U_{SUPPLY}	3 saídas a relé	Tensão comutação máxima 250 V CA/30 V CC Corrente comutação máxima 6 A/30 V CC; 1500 V A/230 V CA Corrente contínua máxima 2 A rms
Frequência	0 a 500 Hz	Comunicação série	EIA-485 Protocolo Modbus
Capacidade contínua de carga (binário constante à temperatura ambiente máxima de 40 °C)	Corrente nominal de saída I_{2N}	Conformidade do produto	
Capacidade de sobrecarga (à temperatura ambiente máxima de 40 °C)	Em uso normal 1,1 x I_{2N} durante 1 minuto cada 10 minutos Em uso pesado 1,5 x I_{2hd} durante 1 minuto cada 10 minutos Sempre 1,8 x I_{2hd} durante 2 segundos cada 60 segundos	Directiva de Baixa Tensão 2006/95/EC Directiva Maquinaria 2006/42/EC Directiva EMC 2004/108/EC Sistema de garantia de aualidade ISO 9001 Sistema ambiental ISO 14001 Aprovações UL, cUL, CE, C-Tick e GOST R Conformidade RoHS	
Frequência de comutação Seleccionável	Por defeito 4 kHz 1 kHz, 2 kHz, 4 kHz, 8 kHz, 12 kHz		
Tempo aceleração	0,1 a 1800 s		
Tempo desaceleração	0,1 a 1800 s		
Controlo velocidade			
Malha aberta	20% do escorregamento nominal do motor		
Malha fechada	0,1% da velocidade nominal do motor		
Malha aberta	$< 1\%$ s com 100% passo de binário		
Malha fechada	0,5% s com 100% passo de binário		
Controlo de Binário			
Malha aberta	< 10 ms com binário nominal		
Malha fechada	< 10 ms com binário nominal		
Malha aberta	$\pm 5\%$ com binário nominal		
Malha fechada	$\pm 2\%$ com binário nominal		
Limites ambientais			
Temperatura ambiente -15 a 50 °C	Congelamento não permitida. De 40 a 50 °C com desclassificação.		
Altitude Corrente de saída	Corrente nominal disponível de 0 a 1000 m reduzida em 1% por 100m acima 1000 a 2000 m		
Humidade relativa	5 a 95%, condensação não permitida		
Grau de protecção	IP21 ou IP54 ($\leq 160 \text{ kW}$)		
Cor da caixa	NCS 1502-Y, RAL 9002, PMS 420 C		
Níveis contaminação	IEC 721-3-3		
Transporte	Poeira condutora não permitida Classe 1C2 (gases químicos),		
Armazenagem	Classe 1S2 (partículas sólidas), Classe 2C2 (gases químicos),		
Operação	Classe 2S2 (partículas sólidas) Classe 3C2 (gases químicos), Classe 3S2 (partículas sólidas)		

Gamas, tipos, tensões e construção

ACS550 - 01 - 03A3 - 4 + B055

Código tipo

O código tipo do conversor de frequência (apresentado acima e na coluna 7 das tabelas no lado direito) identifica a unidade pela construção, gama de corrente e de tensão. Depois de seleccionando o código tipo, o tamanho do chassis (coluna 8) pode ser usado para determinar as dimensões dos conversores de frequência, apresentadas na página seguinte.

Construção

O "01" no código tipo (apresentado acima) varia dependendo da forma de montagem do conversor de frequência e da gama de potência.

01 = montagem mural

02 = sem suporte

Tensões

O ACS550 está disponível em duas gamas de tensão:

4 = 380 e 480 V

2 = 208 e 240 V

Inserir um "4" ou um "2", dependendo da tensão seleccionada, no código tipo apresentado acima.

Tensão de alimentação trifásica, 380 a 480 V

Unidades de montagem mural

Gamas						Código tipo	Tam de chassis
Uso normal			Uso pesado				
P_N kW	P_N hp	I_{2N} A	P_{hd} kW	P_{hd} hp	I_{2hd} A		
1,1	1,5	3,3	0,75	1	2,4	ACS550-01-03A3-4	R1
1,5	2	4,1	1,1	1,5	3,3	ACS550-01-04A1-4	R1
2,2	3	5,4	1,5	2	4,1	ACS550-01-05A4-4	R1
3	4	6,9	2,2	3	5,4	ACS550-01-06A9-4	R1
4	5,4	8,8	3	4	6,9	ACS550-01-08A8-4	R1
5,5	7,5	11,9	4	5,4	8,8	ACS550-01-012A-4	R1
7,5	10	15,4	5,5	7,5	11,9	ACS550-01-015A-4	R2
11	15	23	7,5	10	15,4	ACS550-01-023A-4	R2
15	20	31	11	15	23	ACS550-01-031A-4	R3
18,5	25	38	15	20	31	ACS550-01-038A-4	R3
22	30	45	18,5	25	38	ACS550-01-045A-4	R3
30	40	59	22	30	45	ACS550-01-059A-4	R4
37	50	72	30	40	59	ACS550-01-072A-4	R4
45	60	87	37	60	72	ACS550-01-087A-4	R4
55	100	125	45	75	96	ACS550-01-125A-4	R5
75	125	157	55	100	125	ACS550-01-157A-4	R6
90	150	180	75	125	156	ACS550-01-180A-4	R6
110	150	205	90	125	162	ACS550-01-195A-4	R6
132	200	246	110	150	192	ACS550-01-246A-4	R6
160	200	290	132	200	246	ACS550-01-290A-4	R6

Unidades sem suporte

200	300	368	160	250	302	ACS550-02-368A-4	R8
250	400	486	200	350	414	ACS550-02-486A-4	R8
280	450	526	250	400	477	ACS550-02-526A-4	R8
315	500	602	280	450	515	ACS550-02-602A-4	R8
355	500	645	315	500	590	ACS550-02-645A-4	R8

Tensão de alimentação trifásica, 208 a 240 V

Unidades de montagem mural

Gamas						Código tipo	Tam de chassis
Uso normal			Uso pesado				
P_N kW	P_N hp	I_{2N} A	P_{hd} kW	P_{hd} hp	I_{2hd} A		
0,75	1,0	4,6	0,75	0,8	3,5	ACS550-01-04A6-2	R1
1,1	1,5	6,6	0,75	1,0	4,6	ACS550-01-06A6-2	R1
1,5	2,0	7,5	1,1	1,5	6,6	ACS550-01-07A5-2	R1
2,2	3,0	11,8	1,5	2,0	7,5	ACS550-01-012A-2	R1
4,0	5,0	16,7	3,0	3,0	11,8	ACS550-01-017A-2	R1
5,5	7,5	24,2	4,0	5,0	16,7	ACS550-01-024A-2	R2
7,5	10,0	30,8	5,5	7,5	24,2	ACS550-01-031A-2	R2
11,0	15,0	46,2	7,5	10,0	30,8	ACS550-01-046A-2	R3
15,0	20,0	59,4	11,0	15,0	46,2	ACS550-01-059A-2	R3
18,5	25,0	74,8	15,0	20,0	59,4	ACS550-01-075A-2	R4
22,0	30,0	88,0	18,5	25,0	74,8	ACS550-01-088A-2	R4
30,0	40,0	114	22,0	30,0	88,0	ACS550-01-114A-2	R4
37,0	50,0	143	30,0	40	114	ACS550-01-143A-2	R6
45,0	60,0	178	37,0	50	150	ACS550-01-178A-2	R6
55,0	75,0	221	45,0	60	178	ACS550-01-221A-2	R6
75,0	100	248	55,0	75	192	ACS550-01-248A-2	R6

Uso normal vs uso pesado. Para a maioria das aplicações de bombagem, ventilação e transportadores, seleccionar os valores em "Uso normal". Para requisitos de elevada sobrecarga, seleccionar os valores em "Uso pesado". Em caso de dúvida contactar a ABB local ou o distribuidor de conversores de frequência.

P_N para kW = Potência típica do motor em 400 V em uso normal

P_N para hp = Potência típica do motor em 460 V em uso normal

P_{hd} para kW = Potência típica do motor em 400 V em uso pesado

P_{hd} para hp = Potência típica do motor em 460 V em uso pesado

Dimensões

ACS550 - 01 - 03A3 - 4 + B055

Montagem mural



H1 = Altura com caixa de ligação de cabos
 H2 = Altura sem caixa de ligação de cabos
 W = Largura
 D = Profundidade

Assentamento ao solo



Unidades de montagem mural

Tam de Chassis	Dimensões e pesos								
	IP21 / UL tipo 1					IP54 / UL tipo 12 ²⁾			
	H1	H2	W	D	Peso	H	W	D	Peso
	mm	mm	mm	mm	kg	mm	mm	mm	kg
R1	369	330	125	212	6,5	461	213	234	8
R2	469	430	125	222	9	561	213	245	11
R3	583	490	203	231	16	629	257	254	17
R4	689	596	203	262	24	760	257	284	26
R5	736	602	265	286	34	775	369	309	42
R6	888 ¹⁾	700	302	400	69	924 ³⁾	410	423	86

¹⁾ ACS550-x1-246A-4 e ACS550-01-290A-4: 979 mm

²⁾ UL Tipo 12 não disponível para o ACS550-01-290A-4

³⁾ ACS550-01-290A-4 : 1119 mm

Assentamento ao solo

R8	2024	n/a	347 ¹⁾	617 ¹⁾	230
----	------	-----	-------------------	-------------------	-----

¹⁾ As dimensões aplicam-se a uma montagem em prateleira. Em montagens tipo

plana, a largura e a profundidade mudam de posição.

n/a = não aplicável

Compatibilidade electromagnética

A norma de produto EMC (EN 61800-3 + Emenda A11(2000)) abrange os requisitos específicos EMC fixados para conversores de frequência (testados com motor e cabo) dentro da UE. A nova revisão da norma de produto 61800-3 (2004) pode ser aplicada a partir de agora, mas no máximo a partir de 1 de Outubro de 2007. As normas EMC como EN 55011, ou EN 61000-6-3/4, são aplicadas a equipamentos e sistemas industriais e residenciais com conversores de

frequência no interior. As unidades em conformidade com os requisitos da EN 61800-3 estão sempre em conformidade com as categorias comparáveis na EN 55011 e EN 61000-6-3/4, mas não necessariamente vice versa. A EN 55011 e a EN 61000-6-3/4 não especificam o comprimento do cabo nem requer que um motor seja ligado como uma carga. Os limites de emissão são comparáveis segundo a tabela seguinte, com as normas EMC.

EMC segundo a EN61800-3

1º ambiente, distribuição sem restrições para tamanhos de chassis R3, R4 com 75 m de cabos de motor e para tamanhos de chassis R1, R2, R5, R6 com 100 m de cabos de motor como standard.

2º ambiente, distribuição sem restrições para tamanhos de chassis R1 a R4 com 300 m de cabos de motor e para tamanhos de chassis R5 a R8 com 100 m de cabos de motor como standard.

Estes comprimentos de cabo são apenas para finalidades EMC. Os comprimentos operacionais de cabo estão disponíveis na tabela de selecção da reactância de saída na página 11.

Para comprimentos superiores do cabo de motor, estão disponíveis sob pedido filtros externos EMC.

Normas EMC em geral

EN 61800-3/A11 (2000), norma de produto	EN 61800-3 (2004), norma de produto	EN 55011, norma da família do produto para equipamento industrial, científico e médico (ISM)
1º ambiente, distribuição sem restrições	Categoria C1	Grupo 1 Classe B
1º ambiente, distribuição com restrições	Categoria C2	Grupo 1 Classe A
2º ambiente, distribuição sem restrições	Categoria C3	Grupo 2 Classe A
2º ambiente, distribuição com restrições	Categoria C4	Não aplicável

Consola de programação assistente

ACS550 - 01 - 03A3 - 4 + B055

A consola de programação assistente, entregue como standard, apresenta um visor alfanumérico multilingue para programação fácil do conversor de frequência. A consola de programação tem vários assistentes e uma função de ajuda integrada para ajudar o utilizador. Inclui um relógio de tempo real, que pode ser usado durante o histórico de falhas e no controlo do conversor de frequência, como arranque/paragem. A consola de programação pode ser usada para copiar parâmetros para backup ou para descarregar os mesmos para outra unidade. O grande visor gráfico e as teclas soft facilitam extremamente a navegação.



Opções Interfaces de controlo

ACS550 - 01 - 03A3 - 4 + B055

Kits de montagem da consola

Para montar a consola de programação no exterior das estruturas maiores, estão disponíveis dois kits de montagem da consola. É possível uma instalação eficaz e de baixo custo com o kit ACS/H-CP-EXT, enquanto o kit OPMP-01 oferece uma solução mais simples, incluindo uma plataforma para a consola que permite remover a mesma da mesma forma que do painel de montagem do próprio conversor. Os kits incluem todo o hardware necessário, incluindo 3 m de extensão de cabo e instruções de instalação.



Como seleccionar as opções

As opções apresentadas na tabela estão disponíveis para a gama ACS550. A maioria das mesmas tem associado o código de opção de 4 dígitos, que é apresentado na tabela. É este código que substitui o B055 no código tipo acima. As opções externas requerem uma linha de pedido em separado e um número de material ou código tipo separado.

Consola de programação básica

A consola de programação básica apresenta um visor numérico com uma linha. Pode ser usada para controlar o conversor, ajustar os valores dos parâmetros ou copiar os mesmos de um conversor de frequência para outro.



Opções disponíveis

Classe de protecção		
B055	IP54	
Consola de programação		
0J400	Se não for necessária consola de programação	
J404	Consola básica	ACS-CP-C
- 1)	Kit montagem da consola	ACS/H-CP-EXT
- 1)	Suporte do kit montagem da consola	OPMP-01
Opções E/S ²⁾		
L511	Extensão de saída a relé	OREL-01
Opção de controlo ³⁾		
- 1)	Encoder	OTAC-01
Fieldbus ³⁾		
K451	DeviceNet	RDNA-01
K452	LonWorks	RLON-01
K454	Profibus DP	RPBA-01
K457	CANopen	RCAN-01
K462	ControlNet	RCNA-01
- 1)	CC-Link	RCCL-01
- 1)	Modbus TCP	RETA-01 e RETA-02
- 1)	Ethernet/IP	RETA-01
- 1)	PROFINET IO	RETA-02
- 1)	PowerLink	REPL-01
- 1)	EtherCAT	RECA-01
Ferramentas		
- 1)	FlashDrop	MFDT-01
- 1)	DriveWindow Light	DriveWindow Light
Monitorização remota		
- 1)	Adaptador Ethernet	SREA-01

¹⁾ Pedido com um código de material separado.

²⁾ Uma ranhura disponível para relé ou encoder.

³⁾ Uma ranhura disponível para adaptador fieldbus. Modbus integrado como standard.

Opções

Opções plug-in

ACS550 - 01 - 03A3 - 4 + B055

Ferramenta FlashDrop

O ACS550 tem um interface para uma ferramenta FlashDrop. A FlashDrop é uma ferramenta portátil, rápida e fácil de utilizar para selecção e configuração de parâmetros de um conversor de frequência que não necessita de estar alimentado. O utilizador pode ocultar cada parâmetro / grupo do ecrã do conversor de frequência, para proteger a unidade e a maquinaria ligada. Para mais informações sobre a ferramenta FlashDrop, consulte a página 10.

Módulo opcional de extensão de saída a relé

Esta opção plug-in oferece três saídas a relé adicionais. Estas podem ser usadas, por exemplo, em funções de controlo ou em diversas funções de supervisão de bombas e ventiladores. Todos os relés podem ser programados para ligar/desligar usando o relógio da consola de programação assistente. Em alternativa, o fieldbus pode ser usado para controlar qualquer componente externo no sistema.

Módulo opcional de feedback de encoder

Os conversores de frequência standard podem acomodar um módulo de encoder. Usar um encoder para velocidade de feedback é uma forma directa de aumentar o controlo do motor em muitas aplicações.

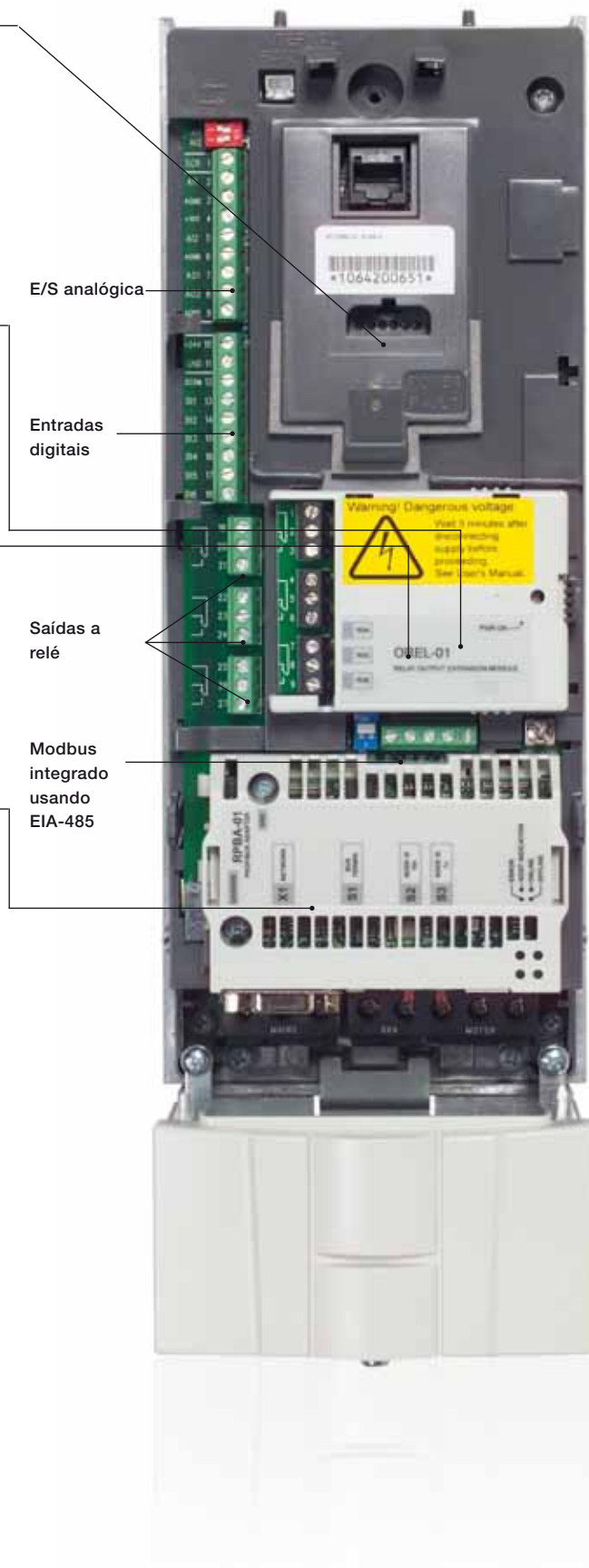
Módulo plug-in fieldbus

As opções plug-in fieldbus oferecem conectividade aos grandes sistemas de automação. Um único par torcido evita grandes quantidades de cablagem convencional, reduzido assim o custo e aumentando a fiabilidade do sistema.

O ACS550 suporta as seguintes opções de fieldbus:

- DeviceNet
- LONWorks®
- PROFIBUS DP
- CANopen
- ControlNet
- CC-Link
- Modbus TCP
- Ethernet/IP
- PROFINET IO
- PowerLink
- EtherCAT

Sobre os códigos tipo consultar a página 8



Opções

Opções externas

Ferramenta FlashDrop

A FlashDrop é uma ferramenta portátil, rápida e fácil de utilizar para selecção e configuração de parâmetros. O utilizador pode ocultar uma selecção de parâmetros para proteger a máquina, apresentando apenas os parâmetros necessários para a aplicação. A ferramenta pode copiar parâmetros entre dois conversores ou entre um PC e um conversor de frequência. Tudo isto pode ser efectuado sem uma ligação de potência ao conversor de frequência. O interface para o FlashDrop está disponível em unidades de montagem mural.

DrivePM

O DrivePM (gestor de parâmetros do conversor de frequência) é uma ferramenta para criar, editar e copiar conjuntos de parâmetros para a ferramenta FlashDrop. O utilizador pode ocultar cada parâmetro/grupo, o que significa que o utilizador do conversor de frequência não pode ver o parâmetro/grupo.

Requisitos DrivePM requirements

- Sistemas operativos: Windows NT/2000/XP/Vista

O pacote FlashDrop inclui:

- Ferramenta FlashDrop
- Software DrivePM (CD-rom)
- Manual do utilizador (cópia em papel e PDF)
- Cabo RS232 para ligação entre o PC e ferramenta FlashDrop
- Carregador do bateria



Adaptador Ethernet SREA-01

O adaptador Ethernet SREA-01 com acesso de monitorização remoto pode enviar dados de processamento, registos de dados e mensagens de eventos de forma independente, sem um PLC ou um computador dedicado no site. Tem um servidor web interno para configuração e acesso ao conversor de frequência.

DriveWindow Light

O DriveWindow Light é uma ferramenta fácil de usar para configuração e manutenção de conversores de frequência ACS550. Pode ser usado em modo offline, o que possibilita o ajuste de parâmetros no escritório mesmo antes de se deslocar ao site. O browser de parâmetros permite visualizar, editar e guardar parâmetros. A característica de comparação de parâmetros permite comparar valores de parâmetros entre o conversor de frequência e o ficheiro. Com o subconjunto de parâmetros é possível criar os seus próprios conjuntos de parâmetros. O controlo do conversor de frequência é naturalmente uma das características do DriveWindow Light. Com esta ferramenta de software, é possível monitorizar até quatro sinais em simultâneo. Isto pode ser feito em formato gráfico e numérico. Qualquer sinal pode ser configurado para parar a monitorização a um nível predefinido.

Wizards de arranque

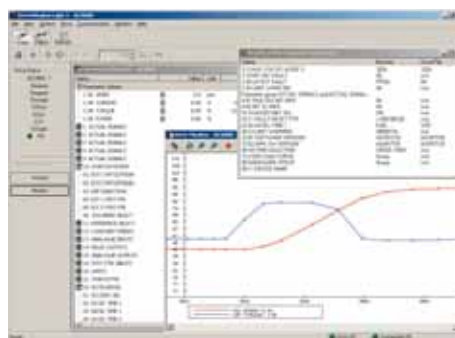
Os wizards de arranque facilitam a configuração de parâmetros. Basta iniciar o wizard, seleccionar o assistente apropriado, por ex. para ajustar saídas analógicas e todos os parâmetros relacionados com esta função são apresentados em conjunto com fotos de ajuda.

Características principais

- Editar, guardar e descarregar parâmetros
- Monitorização gráfica e numérica de sinais
- Controlo do conversor de frequência
- Wizards de arranque

Requisitos do DriveWindow Light

- Sistemas operativos: Windows NT/2000/XP/Vista

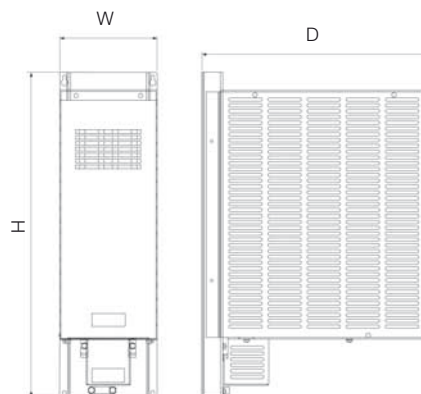


Opções

Opções externas

Unidades de travagem e choppers

Os tamanhos de chassis R1 e R2 são entregues com choppers de travagem integrados como standard. Outras unidades podem usar unidades de travagem de tamanho compacto que incluem chopper e resistência de travagem. Para mais informações consultar o guia de instalação e arranque das unidades de travagem ACS-BRK.



Dados técnicos das unidades de travagem

Tensão de entrada do conversor de frequência	Resistência ohm	Saída contínua W	Saída max. 20 s W	Código tipo da unidade de travagem
200 a 240 V CA	32	2000	4500	ACS-BRK-C
380 a 480 V CA			12000	
200 a 240 V CA	10,5	7000	14000	ACS-BRK-D
380 A 480 V CA			42000	

Reactâncias de saída

As reactâncias de saída são usadas quando são necessários cabos de motor de comprimento superior ao normal. O cabo pode ser 1.5 vezes o comprimento de cabo standard, como abaixo.

Dimensões

Largura (W) mm	Altura (H) mm	Profund (D) mm	Peso kg	Código tipo da unidade de travagem
150	500	347	7,5	ACS-BRK-C
270	600	450	20,5	ACS-BRK-D

Código tipo	Tam de chassis	Corrente nominal	Código tipo da reactância de saída ¹⁾	Corrente térmica da reactância	Comprimento max. do cabo sem reactância ²⁾	Comprimento max. do cabo com reactância ³⁾
		I_{2N} A		I A		
$U_N = 380$ a 480 V (380, 400, 415, 440, 460, 480 V)						
ACS550-01-03A3-4	R1	3,3	NOCH-0016-6X	19	100	150
ACS550-01-04A1-4	R1	4,1	NOCH-0016-6X	19	100	150
ACS550-01-05A4-4	R1	5,4	NOCH-0016-6X	19	100	150
ACS550-01-06A9-4	R1	6,9	NOCH-0016-6X	19	100	150
ACS550-01-08A8-4	R1	8,8	NOCH-0016-6X	19	100	150
ACS550-01-012A-4	R1	11,9	NOCH-0016-6X	19	100	150
ACS550-01-015A-4	R2	15,4	NOCH-0016-6X	19	200	250
ACS550-01-023A-4	R2	23	NOCH-0030-6X	41	200	250
ACS550-01-031A-4	R3	31	NOCH-0030-6X	41	200	250
ACS550-01-038A-4	R3	38	NOCH-0030-6X	41	200	250
ACS550-01-045A-4	R3	45	NOCH-0070-6X	112	200	300
ACS550-01-059A-4	R4	59	NOCH-0070-6X	112	200	300
ACS550-01-072A-4	R4	72	NOCH-0070-6X	112	200	300
ACS550-01-087A-4	R4	87	NOCH-0070-6X	112	300	300
ACS550-01-125A-4	R5	125	NOCH-0120-6X	157	300	300
ACS550-01-157A-4	R6	157	FOCH-0260-70	289	300	300
ACS550-01-180A-4	R6	180	FOCH-0260-70	289	300	300
ACS550-01-195A-4	R6	205	FOCH-0260-70	289	300	300
ACS550-01-246A-4	R6	246	FOCH-0260-70	289	300	300
ACS550-01-290A-4	R6	290	FOCH-0320-50	445	300	300
ACS550-02-368A-4	R8	368	FOCH-0320-50	445	300	300
ACS550-02-486A-4	R8	486	FOCH-0610-70	720	300	300
ACS550-02-526A-4	R8	526	FOCH-0610-70	720	300	300
ACS550-02-602A-4	R8	602	FOCH-0610-70	720	300	300
ACS550-02-645A-4	R8	645	FOCH-0610-70	720	300	300

¹⁾ O último dígito do tipo de bobina de saída define o grau de protecção; X significa 2 = IP22 ou 5 = IP54, 0 = IP00

²⁾ Comprimentos de cabo de acordo com a frequência de comutação 4 kHz

³⁾ Frequência de comutação máxima a ser usada com o filtro du/dt é 4 kHz

Nota

Uma reactância de saída não melhora o desempenho EMC do conversor de frequência.

Para cumprir os requisitos EMC locais use filtragem RFI suficiente.

Para mais informação consulte o Guia técnico do ACS550.

Refrigeração e fusíveis

Refrigeração

O ACS550 está equipado com ventoinhas de refrigeração. O ar de refrigeração deve ser livre de materiais corrosivos e não deve estar acima da temperatura ambiente máxima de 40 °C (50 °C com desclassificação). Sobre os limites ambientais específicos, ver a página 5.

Fluxo do ar de refrigeração, unidades de 380 a 480 V

Código tipo	Dissipação calor		Fluxo de ar	
	W	BTU/Hr	m³/h	ft³/min
ACS550-01-03A3-4	40	137	44	26
ACS550-01-04A1-4	52	178	44	26
ACS550-01-05A4-4	73	249	44	26
ACS550-01-06A9-4	97	331	44	26
ACS550-01-08A8-4	127	434	44	26
ACS550-01-012A-4	172	587	44	26
ACS550-01-015A-4	232	792	88	52
ACS550-01-023A-4	337	1151	88	52
ACS550-01-031A-4	457	1561	134	79
ACS550-01-038A-4	562	1919	134	79
ACS550-01-045A-4	667	2278	134	79
ACS550-01-059A-4	907	3098	280	165
ACS550-01-072A-4	1120	3825	280	165
ACS550-01-087A-4	1440	4918	280	165
ACS550-01-125A-4	1940	6625	350	205
ACS550-01-157A-4	2310	7889	405	238
ACS550-01-180A-4	2810	9597	405	238
ACS550-01-195A-4	3050	10416	405	238
ACS550-01-246A-4	3260	11134	405	238
ACS550-01-290A-4	3850	13125	405	238
ACS550-02-368A-4	6850	23394	1220	718
ACS550-02-486A-4	7850	26809	1220	718
ACS550-02-526A-4	7600	25955	1220	718
ACS550-02-602A-4	8100	27663	1220	718
ACS550-02-645A-4	9100	31078	1220	718

Fluxo do ar de refrigeração, unidades de 208 a 240 V

Código tipo	Chassis	Dissipação calor		Fluxo de ar	
		W	BTU/Hr	m³/h	ft³/min
ACS550-01-04A6-2	R1	55	189	44	26
ACS550-01-06A6-2	R1	73	249	44	26
ACS550-01-07A5-2	R1	81	276	44	26
ACS550-01-012A-2	R1	118	404	44	26
ACS550-01-017A-2	R1	161	551	44	26
ACS550-01-024A-2	R2	227	776	88	52
ACS550-01-031A-2	R2	285	973	88	52
ACS550-01-046A-2	R3	420	1434	134	79
ACS550-01-059A-2	R3	536	1829	134	79
ACS550-01-075A-2	R4	671	2290	280	165
ACS550-01-088A-2	R4	786	2685	280	165
ACS550-01-114A-2	R4	1014	3463	280	165
ACS550-01-143A-2	R6	1268	4331	405	238
ACS550-01-178A-2	R6	1575	5379	405	238
ACS550-01-221A-2	R6	1952	6666	405	238
ACS550-01-248A-2	R6	2189	7474	405	238

Requisitos de espaço livre

Tipo de caixa	Espaço acima	Espaço abaixo	Espaço à esq/ direita, mm
	mm	mm	
Montagem mural	200	200	0
Sem suporte	200	0	0

Ligações de fusíveis

Podem ser usados fusíveis standard com os conversores de frequência standard da ABB. Sobre as ligações dos fusíveis de entrada, consulte as tabelas abaixo.

Fusíveis de protecção de entrada recomendados, unidades 380 a 480 V

Código tipo	Chassis	Fusíveis IEC		Fusíveis UL	
		A	Tipo fusível ¹⁾	A	Tipo fusível
ACS550-01-03A3-4	R1	10	gG	10	UL Classe T
ACS550-01-04A1-4	R1	10	gG	10	UL Classe T
ACS550-01-05A4-4	R1	10	gG	10	UL Classe T
ACS550-01-06A9-4	R1	10	gG	10	UL Classe T
ACS550-01-08A8-4	R1	10	gG	15	UL Classe T
ACS550-01-012A-4	R1	16	gG	15	UL Classe T
ACS550-01-015A-4	R2	16	gG	20	UL Classe T
ACS550-01-023A-4	R2	25	gG	30	UL Classe T
ACS550-01-031A-4	R3	35	gG	40	UL Classe T
ACS550-01-038A-4	R3	50	gG	50	UL Classe T
ACS550-01-045A-4	R3	50	gG	60	UL Classe T
ACS550-01-059A-4	R4	63	gG	80	UL Classe T
ACS550-01-072A-4	R4	80	gG	90	UL Classe T
ACS550-01-087A-4	R4	125	gG	125	UL Classe T
ACS550-01-125A-4	R5	160	gG	175	UL Classe T
ACS550-01-157A-4	R6	200	gG	200	UL Classe T
ACS550-01-180A-4	R6	250	gG	250	UL Classe T
ACS550-01-195A-4	R6	250	gG	250	UL Classe T
ACS550-01-246A-4	R6	250	gG	250	UL Classe T
ACS550-01-290A-4	R6	315	gG	315	UL Classe T
ACS550-02-368A-4	R8	400	gG	400	UL Classe T
ACS550-02-486A-4	R8	500	gG	500	UL Classe T
ACS550-02-526A-4	R8	630	gG	630	UL Classe T
ACS550-02-602A-4	R8	630	gG	630	UL Classe T
ACS550-02-645A-4	R8	800	gG	800	UL Classe T

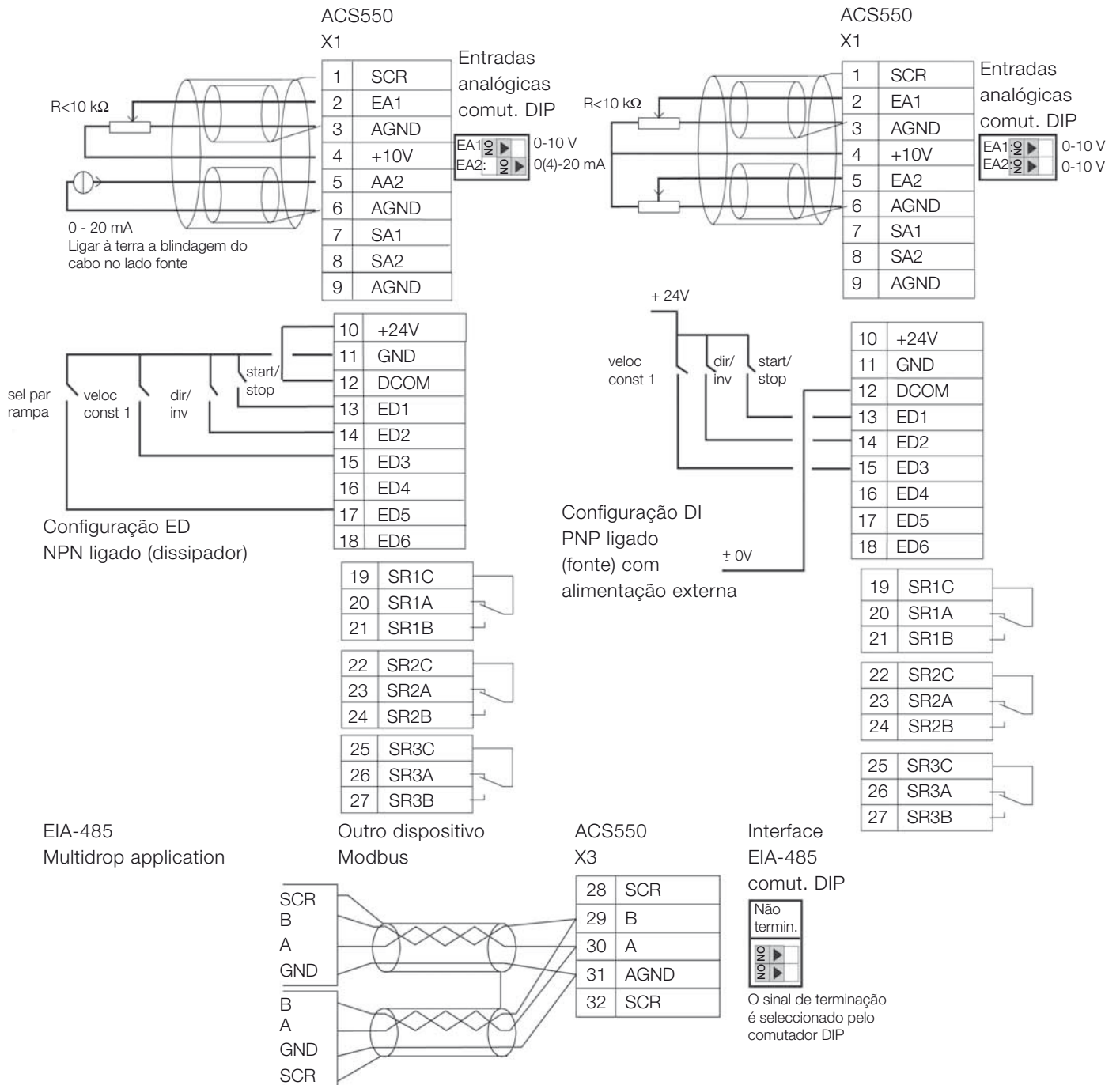
Fusíveis de protecção de entrada recomendados, unidades 208 a 240 V

Código tipo	Chassis	Fusíveis IEC		Fusíveis UL	
		A	Tipo fusível ¹⁾	A	Tipo fusível
ACS550-01-04A6-2	R1	10	gG	10	UL Classe T
ACS550-01-06A6-2	R1	10	gG	10	UL Classe T
ACS550-01-07A5-2	R1	10	gG	10	UL Classe T
ACS550-01-012A-2	R1	16	gG	15	UL Classe T
ACS550-01-017A-2	R1	25	gG	25	UL Classe T
ACS550-01-024A-2	R2	25	gG	30	UL Classe T
ACS550-01-031A-2	R2	40	gG	40	UL Classe T
ACS550-01-046A-2	R3	63	gG	60	UL Classe T
ACS550-01-059A-2	R3	63	gG	80	UL Classe T
ACS550-01-075A-2	R4	80	gG	100	UL Classe T
ACS550-01-088A-2	R4	100	gG	110	UL Classe T
ACS550-01-114A-2	R4	125	gG	150	UL Classe T
ACS550-01-143A-2	R6	200	gG	200	UL Classe T
ACS550-01-178A-2	R6	250	gG	250	UL Classe T
ACS550-01-221A-2	R6	315	gG	300	UL Classe T
ACS550-01-248A-2	R6	315	gG	350	UL Classe T

¹⁾ De acordo com a norma IEC-60269

Ligações de controlo

Estas ligações são apenas apresentadas como exemplos.
 Consulte o Manual do Utilizador do ACS550, no capítulo de instalações, para informação mais detalhada.





Todas as indústrias enfrentam um objectivo comum: maximizar a sua saída de produção ao custo mais baixo possível, mantendo a qualidade mais elevada dos produtos finais. Um dos objectivos chave da ABB é maximizar o tempo operacional dos processos dos seus clientes assegurando um ciclo de vida optima de todos os produtos ABB, de uma forma eficiente, segura e a baixo custo.

Os serviços oferecidos pelos conversores de frequência de baixa tensão da ABB percorrem toda a cadeia de valor, desde o momento em que um cliente faz a primeira consulta até ao momento da eliminação e reciclagem do conversor de frequência. Ao longo da cadeia de valor, a ABB disponibiliza formação e aprendizagem, apoio técnico e contratos. Tudo isto apoiado por uma das mais extensas redes globais de vendas e de serviços.

Maximização do retorno do investimento

No seio dos serviços da ABB está o modelo de gestão do ciclo de vida do conversor de frequência. Todos os serviços disponíveis para os conversores de frequência de baixa tensão da ABB são planeados de acordo com este modelo. Para os clientes é fácil ver quais os serviços que estão disponíveis em cada fase.

Os calendários específicos de manutenção dos conversores de frequência são também baseados neste modelo de quatro fases. Assim, um cliente sabe exactamente a duração das peças de reserva além de outras acções de manutenção relacionadas. O modelo ajuda ainda ao cliente na decisão de actualizações, modificações e substituições.

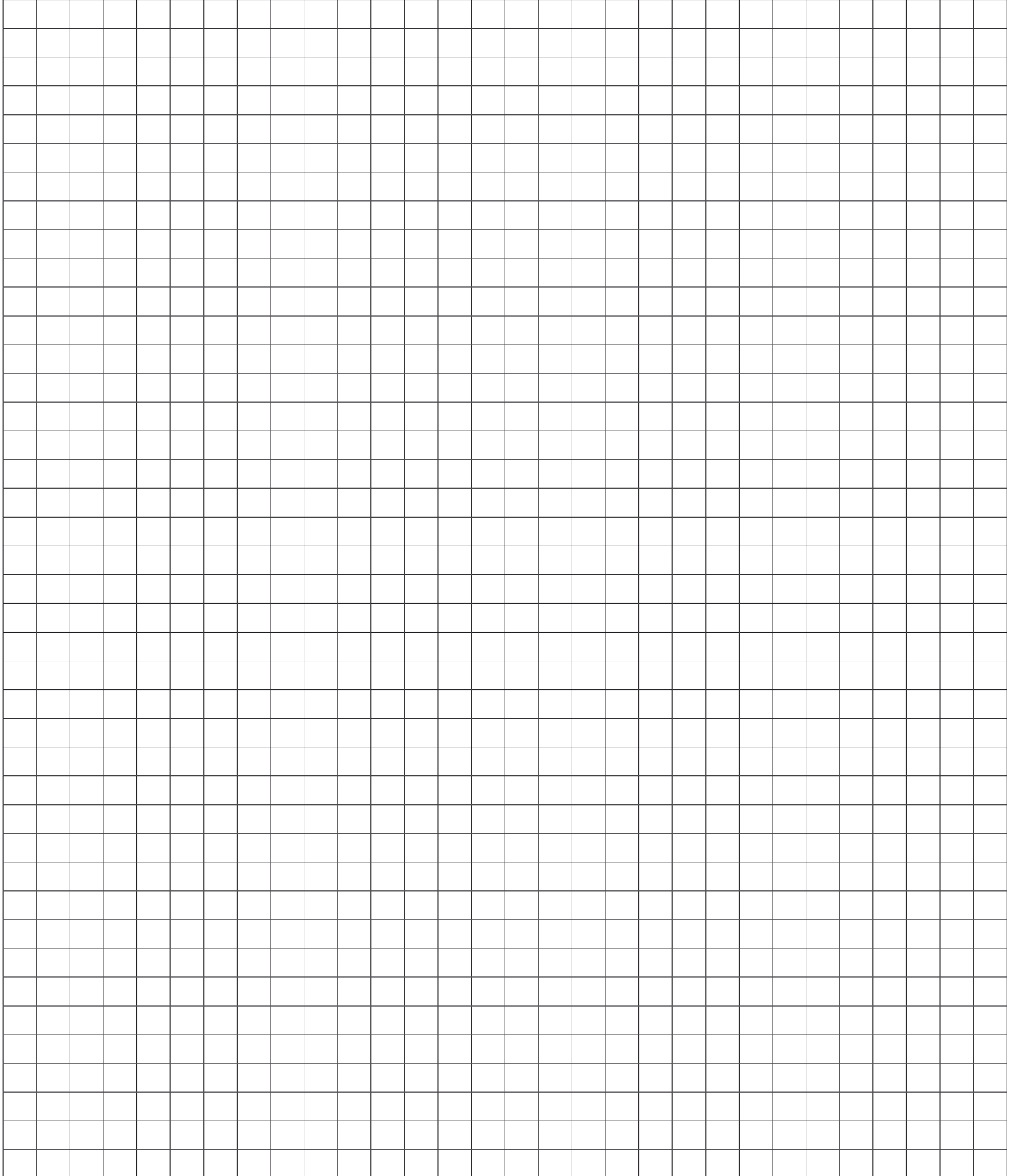
Modelo de gestão do ciclo de vida dos conversores de frequência da ABB



A ABB segue o modelo de quatro fases para gestão dos ciclos de vida dos conversores de frequência, o que melhora a qualidade do serviço ao cliente e a eficiência do mesmo.

Exemplos dos serviços do ciclo de vida são: selecção e dimensionamento, instalação e comissionamento, manutenção preventiva e correctiva, serviços remotos, serviços de peças de reserva, formação e aprendizagem, apoio técnico, actualização e modificação, substituição e reciclagem.

Notas



Contactos

www.abb.pt/drives
www.abb.com/drives
www.abb.com/drivespartners

© Copyright 2010 ABB. Todos os direitos reservados.
Especificações sujeitas a alterações Ssem aviso prévio.

3AFE68236401 REV M PT 6.9.2010