

Quadros de distribuição de energia elétrica

- de embutir
- de sobrepor

206-01/2009-0



Quadros de distribuição de energia elétrica

Linha Luxury



ÍNDICE

Características técnicas	2
Acessórios	4
Dimensões.....	7
Dispositivos modulares ABB	8

Quadros de distribuição de energia elétrica

Linha Luxury - características técnicas



Quadros de embutir - IP40

Número de módulos		4	8	12	24	36	54
Dimensões (altura x largura x profundidade)	mm	196 x 148 x 101	175 x 220 x 104	180 x 292 x 105	400 x 312 x 105	400 x 420 x 109	582 x 420 x 109
Código de estoque	tampa marfim	460 104 11	460 108 11	460 112 11	460 124 11	460 136 11	460 154 11
	tampa fumê	460 104 12	460 108 12	460 112 12	460 124 12	460 136 12	460 154 12
Máxima potência dissipada	W	20	25	30	35	60	70
Resistência ao impacto		IK 07	IK 07	IK 07	IK 07	IK 07	IK 07
Resistente ao calor anormal e ao fogo (GWT)		650° C					
Limites de temperatura de operação		- 20° C até + 80° C					
Material		ABS / policarbonato					
Tensão nominal de isolamento	V	220 - 440					
Frequência nominal	Hz	50 - 60					
Corrente nominal	A	125					
De acordo com as normas		IEC60670-24, IEC62208 e NBR IEC60439-3					

Quadros de sobrepor - IP40



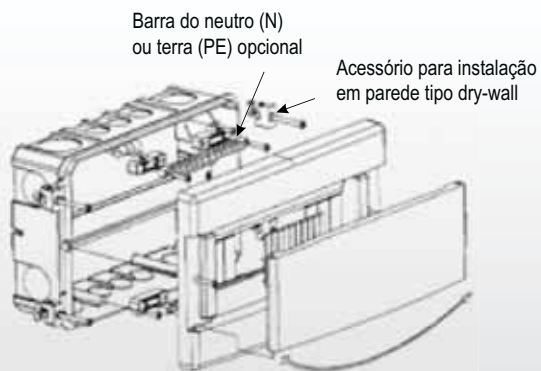
Número de módulos		4	8	12	24
Dimensões (altura x largura x profundidade)	mm	196 x 148 x 101	175 x 220 x 104	180 x 292 x 105	400 x 312 x 105
Código de estoque	tampa marfim	460 104 21	460 108 21	460 112 21	460 124 21
	tampa fumê	460 104 22	460 108 22	460 112 22	460 124 22
Máxima potência dissipada	W	20	25	30	35
Resistência ao impacto		IK 07	IK 07	IK 07	IK 07
Resistente ao calor anormal e ao fogo (GWT)		650° C			
Limites de temperatura de operação		- 20° C até + 80° C			
Material		ABS / policarbonato			
Tensão nominal de isolamento	V	220 - 440			
Frequência nominal	Hz	50 - 60 Hz			
Corrente nominal	A	125			
De acordo com as normas		IEC60670-24, IEC62208 e NBR IEC60439-3			

Características construtivas

- 1 - saídas circulares destacáveis
- 2 - possui nível (bolha de ar) para facilitar o posicionamento do quadro na parede (24, 36 e 54 módulos)
- 3 - tampa com espelho removível com parafusos isolantes de 1/4 de volta (24, 36 e 54 módulos)
- 4 - trilhos DIN montados sobre um chassi removível e ajustável, com trilhos com distâncias de 150 mm entre si e 80 mm do fundo do quadro, facilitando a instalação dos cabos e dispositivos (24, 36 e 54 módulos)
- 5 - porta opaca ou fumê, com opcional de fechadura triangular
- 6 - porta reversível que pode ser fixada tanto do lado esquerdo quanto do lado direito do quadro

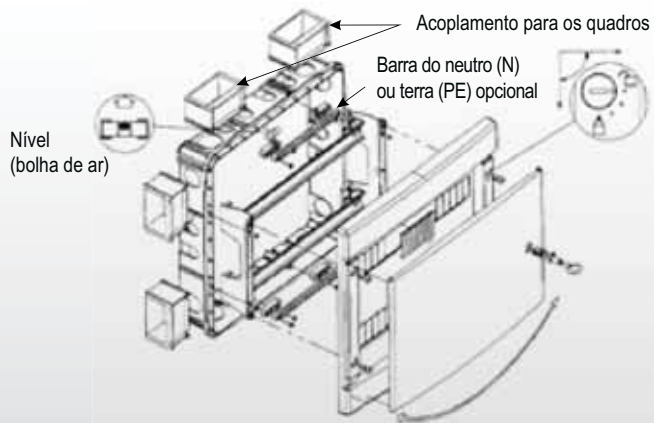


4, 8 e 12 módulos



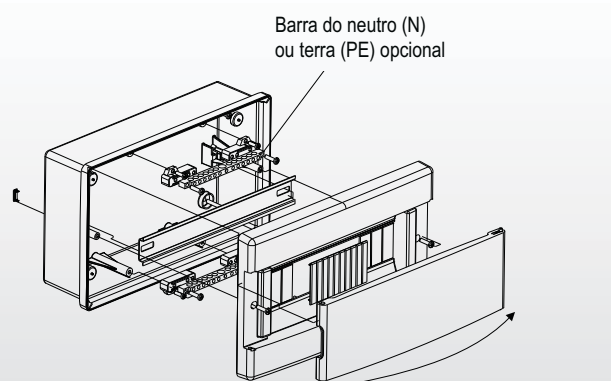
Porta opaca ou transparente, permitindo abertura para a direita ou esquerda

24, 36 e 54 módulos



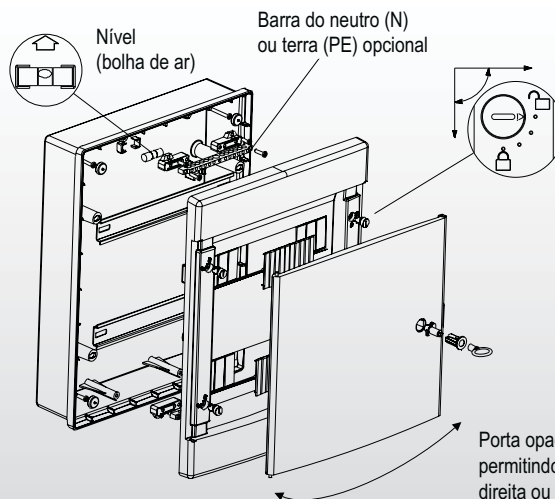
Porta opaca ou transparente, permitindo abertura para a direita ou esquerda

4, 8 e 12 módulos

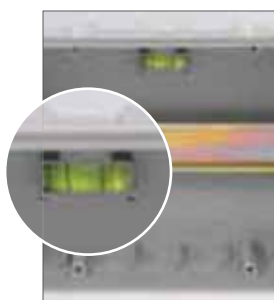


Porta opaca ou transparente, permitindo abertura para a direita ou esquerda

24 módulos



Porta opaca ou transparente, permitindo abertura para a direita ou esquerda



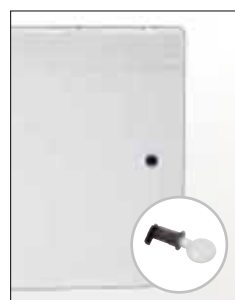
2



3



4



5



6

Quadros de distribuição de energia elétrica

Linha Luxury - acessórios

Barramento de neutro / terra



Tipo	SZ-6/3	SZ-KLB 8	SZ-KLB 12	SZ-KLB 16	SZ-KLB 24
Número de furos	7	9	13	17	25
Entrada (mm ²)	1 x 16	1 x 16	1 x 16	1 x 35	1 x 35
Saída (mm ²)	6 x 16	2 x 16 / 6 x 10	2 x 16 / 10 x 10	4 x 16 / 12 x 10	4 x 16 / 20 x 10
Código de estoque	GHV 036 0876 R0003	GJI 232 0131 R0001	GJI 232 0071 R0013	GJI 232 0072 R0017	GJI 232 0073 R0016

Fixadores para as barras SZ-KLB

1 peça para os tipos SZ-KLB 8 e 12
2 peças para os tipos SZ-KLB 16 e 24



Tipo	SZ-Ktr
Código de estoque	GJI 202 4027 R0001

Barra de neutro isolada para fixação em trilho DIN, com fixador azul



Tipo	SZ-N 6/3	SZ-N 11/3	SZ-N 6/3 C 1)	SZ-N 11/3 C 1)
Número de furos	7	12	7	12
Entrada (mm ²)	1 x 16	1 x 16	1 x 16	1 x 16
Saída (mm ²)	6 x 16	11 x 16	6 x 16	11 x 16
Código de estoque	GHV 036 0876 R0001	GHV 036 0876 R0002	GHV 036 0876 R0011	GHV 036 0876 R0012

Barra terra isolada para fixação em trilho DIN, com fixador verde/amarelo



Tipo	SZ-PE 6/3	SZ-PE 11/3	SZ-PE 6/3 C 1)	SZ-PE 11/3 C 1)
Número de furos	7	12	7	12
Entrada (mm ²)	1 x 16	11 x 16	1 x 16	1 x 16
Saída (mm ²)	6 x 16	11 x 16	6 x 16	11 x 16
Código de estoque	GHV 036 0876 R0004	GHV 036 0876 R0005	GHV 036 0876 R0014	GHV 036 0876 R0015

Outros acessórios



Descrição	Fechadura - chave triangular	Flange de acoplamento entre quadros	Sistema para fixação de quadros em paredes "dry-wall"
Para quadros	todos	24, 36 e 54 módulos	4, 8 e 12 módulos
Código de estoque	462 010 20	462 010 10	462 010 00

¹⁾ Protegida contra choque

Quadros de distribuição de energia elétrica

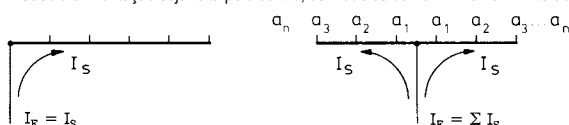
Linha Luxury - acessórios

Barramento de distribuição



Tipo	Monofásico (1F)		Bifásico (2F)		Trifásico (3F)	
	PS1/60	PS1/60/16	PS2/58	PS2/58/16	PS3/60	PS3/60/16
Corrente nominal I_s ¹⁾ (A)	63	80	63	80	63	80
Número máximo de pólos	60	60	58	58	60	60
Secção nominal da barra (mm ²)	10	16	10	16	10	16
Código de estoque	2CDL 210 001 R1060	2CDL 210 001 R1660	2CDL 220 001 R1058	2CDL 220 001 R1658	2CDL 230 001 R1060	2CDL 230 001 R1660

¹⁾ Caso a alimentação seja feita pelo centro, os modelos de 10 mm² e 16 mm² terão $I_E = 100$ e 120 A respectivamente



Fechamento para barramento



Tipo	PS-END 0	PS-END
Para barramento de distribuição	PS1	PS2 e PS3
Código de estoque	2CDL 200 001 R0004	2CDL 200 001 R0001

Capas de proteção contra choques para os barramentos PS



Tipo	SZ-BSK	BSK ²⁾
Para barramento de distribuição	5	5
Código de estoque	2CDL 200 001 R0011	2CDL 200 001 R0012

²⁾ Versão fechada

Sistema de identificação

Embalagem com 40 etiquetas impressas.

1	2	3	4	5
6	7	8	9	10
1	2	3	4	5
6	7	8	9	10
1	2	3	4	5
6	7	8	9	10
1	2	3	4	5
6	7	8	9	10

1	2	3	4	5
6	7	8	9	10
11	12	13	14	15
16	17	18	19	20
1	2	3	4	5
6	7	8	9	10
11	12	13	14	15
16	17	18	19	20

1	2	3	4	5
6	7	8	9	10
11	12	13	14	15
16	17	18	19	20
21	22	23	24	25
26	27	28	29	30
31	32	33	34	35
36	37	38	39	40

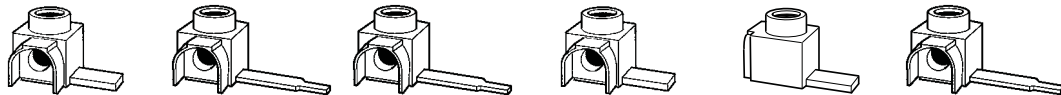
Tipo	BS 1/10	BS 1/20	BS 1/40
Descrição	Etiquetas 4 x 1 – 10	Etiquetas 2 x 1 – 20	Etiquetas 1 – 40
Código de estoque	GHS 200 1946 R0003	GHS 200 1946 R0004	GHS 200 1946 R0005

Quadros de distribuição de energia elétrica

Linha Luxury - acessórios

Terminais isolados com contato tipo pino

Os terminais são utilizados para alimentar os barramentos de distribuição PS.



Tipo	SZ-Ast25 I	SZ-Ast9 I	SZ-Ast6 I	SZ-Ast50 I	SZ-Ast55 I	SZ-Ast12 I
Tipo de conexão	Pin	Pin	Pin	Pin	Pin	Pin
Secção nominal do cabo (mm ²)	6-25	6-25	6-25	6-50	6-50	6-50
Tamanho do terminal (mm)	15 x 6	32 x 4	32 x 6	15 x 6	15 x 6	32 x 6
Código de estoque	2CDL 200 001 R2501	2CDL 200 001 R2502	2CDL 200 001 R2503	2CDL 200 001 R5001	2CDL 200 002 R5002	2CDL 200 001 R5003

³⁾ Comprimento x largura

Terminais de alimentação

Terminais unipolares que podem ser montados lado-a-lado. Permitem aumentar a bitola de cabo aceitável pelo disjuntor.



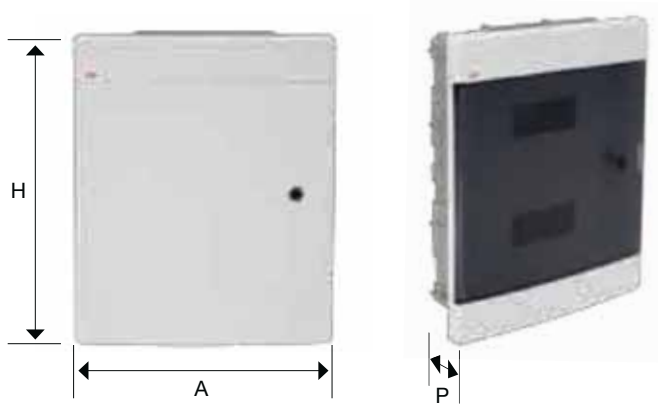
Tipo	SZ-ESK 2	SZ-ESK 3
Secção nominal do cabo (mm ²)	6-35	6-50
Código de estoque	2CDL 200 001 R3501	2CDL 200 003 R5001

Quadros de distribuição de energia elétrica

Linha Luxury - dimensões

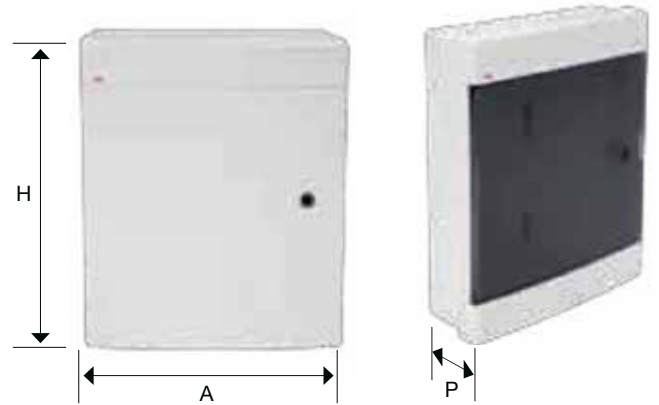
Dimensões em mm

Quadros de embutir - IP40



Número de módulos	Dimensões ¹⁾
4	196 x 148 x 101
8	175 x 220 x 104
12	180 x 292 x 105
24	400 x 312 x 105
36	400 x 420 x 109
54	582 x 420 x 109

Quadros de sobrepor - IP40



Número de módulos	Dimensões ¹⁾
4	196 x 148 x 101
8	175 x 220 x 104
12	180 x 292 x 105
24	400 x 312 x 105

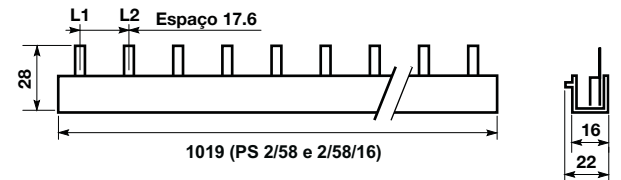
¹⁾ altura x largura x profundidade

Barramento de neutro / terra

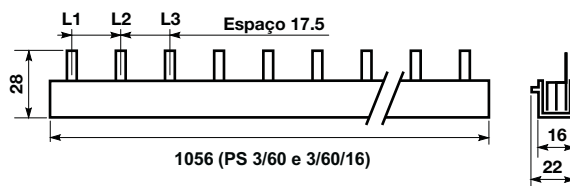
PS 1/60



PS 2/58

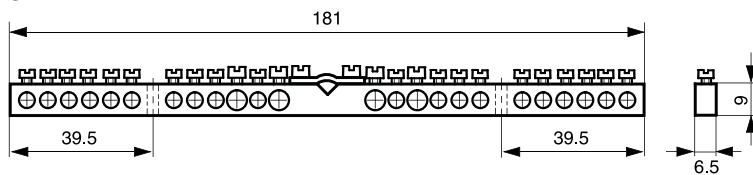


PS 3/60

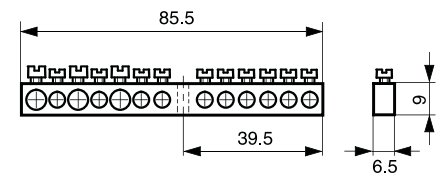


Barramento de distribuição

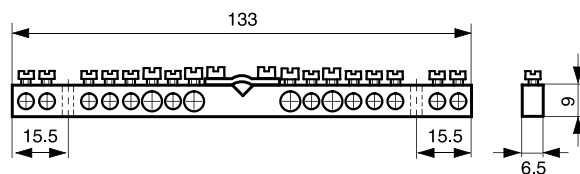
SZ-KLB 24



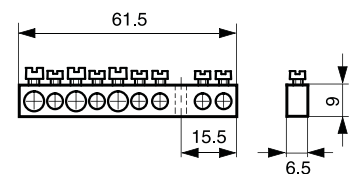
SZ-KLB 12



SZ-KLB 16



SZ-KLB 8



Dispositivos modulares ABB

Para comando, manobra e proteção

Mini disjuntores - 0,5...125 A

- linha S60 - curva C
- linha S200 - curvas C, K e Z
- linha S200 M - curvas C e K
- linha S200 P - curva C
- linha S280 - 80 e 100 A - curva C
- linha S290 - 80, 100 e 125 A - curva C
- linha S280 UC - curva K - para altas tensões contínuas
- linha SH200 - curva C



Minuterias e contatores modulares

- linha E232 e E233



Telerruptores / relés de impulso

- linha E250



Interruptores, mini disjuntores e blocos diferenciais - 25...125 A

- linha F200 - tipos AC~ e A~
- linha DDA200 - tipos AC~ e A~
- linha DDA800 - tipos AC e A
- linha DDA800 N - tipo A



Botões e sinaleiros modulares

- linha E220



DPS - dispositivo de proteção contra surto

- linha OVR



Chave fusível modular

- linha E930



Interruptores / programadores horários eletro-mecânicos e digitais

- linhas AT e DT



Chaves modulares de comando, liga-desliga e comutadores

- linhas E60, E200 e E220





ABB Ltda

Av. dos Autonomistas, 1496
06020-902 - Osasco - SP
Fax: (11) 3688-9977

ABB Atende: 0800 014 9111

www.abb.com.br