

—
INSTALAÇÕES ELÉTRICAS PREDIAIS

LINHAS GH & DCGH

Segurança em que se pode confiar



- Proteção segura e confiável para aplicações residenciais, tudo em um único sistema;
- Em conformidade com normas globais e locais;
- Terminais IP20 à prova de contato acidental;
- Indicador visual do estado dos contatos;
- QR Code para acesso rápido a detalhes e documentações do produto
- Solução ABB EcoSolutions™

A nova linha GH & DCGH, é a solução completa para aplicações residenciais que integra Minidisjuntores e Dispositivos Diferenciais Residuais (DRs).

Projetada para garantir segurança, performance e sustentabilidade, a linha atende às normas internacionais e locais, oferecendo rápido acesso às informações do produto pelo QR code.

Escolha a nova linha GH para garantir proteção elétrica confiável, desempenho e segurança em que você pode confiar.

SUMÁRIO

002 – 005	Introdução
006	Overview da Linha
007 – 008	Principais Características
009 – 013	Princípios de Operação
014 – 046	Códigos de Estoque e Detalhes Técnicos
047	Dimensões
049	Informações Adicionais

LINHAS GH & DCGH

Segurança em que se pode confiar

A linha GH & DCGH oferece uma solução completa para aplicações residenciais, incorporando Minidisjuntores e Dispositivos Diferenciais Residuais (DRs). Projetada para proporcionar proteção segura e confiável, a linha combina desempenho, conformidade e sustentabilidade em um único portfólio.





LINHAS GH & DCGH

Segurança em que se pode confiar

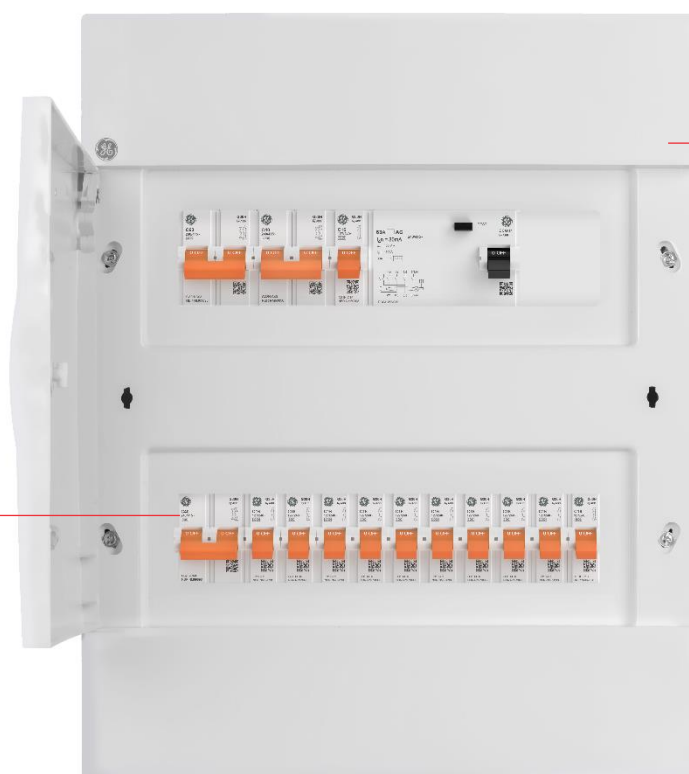
As linhas GH & DCGH permitem aos profissionais do setor elétrico realizar instalações residenciais seguras, eficientes e confiáveis, atendendo as necessidades do dia a dia.

Os produtos oferecem soluções essenciais para uma ampla gama de aplicações residenciais, refletindo os reconhecidos padrões de qualidade e confiabilidade ABB, e gerando benefícios tangíveis e valor agregado para o seu trabalho diário em instalações elétricas.





OVERVIEW DA LINHA



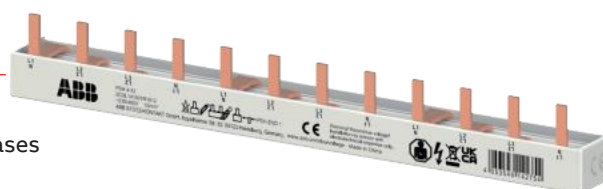
Minidisjuntores:

- Corrente Nominal:
 $I_n = 2$ até 70A
- 1P, 2P, 3P, 4P
- Curvas B e C
- Capacidade de curto-circuito:
 $I_{cc} = 3kA, 6kA$ em 230/400V AC
- Em conformidade:
IEC/EN 60898-1

DRs:

- Corrente Nominal:
 $I_n = 25$ até 63A
- 1P, 2P, 3P, 4P
- $I_{\Delta n} = 30, 300mA$
- Em conformidade:
IEC 61008

y



Barramento PS:

- Barramentos pino de 1, 2, 3 e 4 fases
- 12 ou 60 pinos
- Tampas laterais incluídas no modelo
- Terminal de alimentação de até 25mm²
- Proteção IP20

CARACTERÍSTICAS

GH e DCGH

Terminais de 25/35mm²

Terminais IP20 à prova de contatos acidentais

Selo EPD PEP Eco Passport® verificado por terceiros

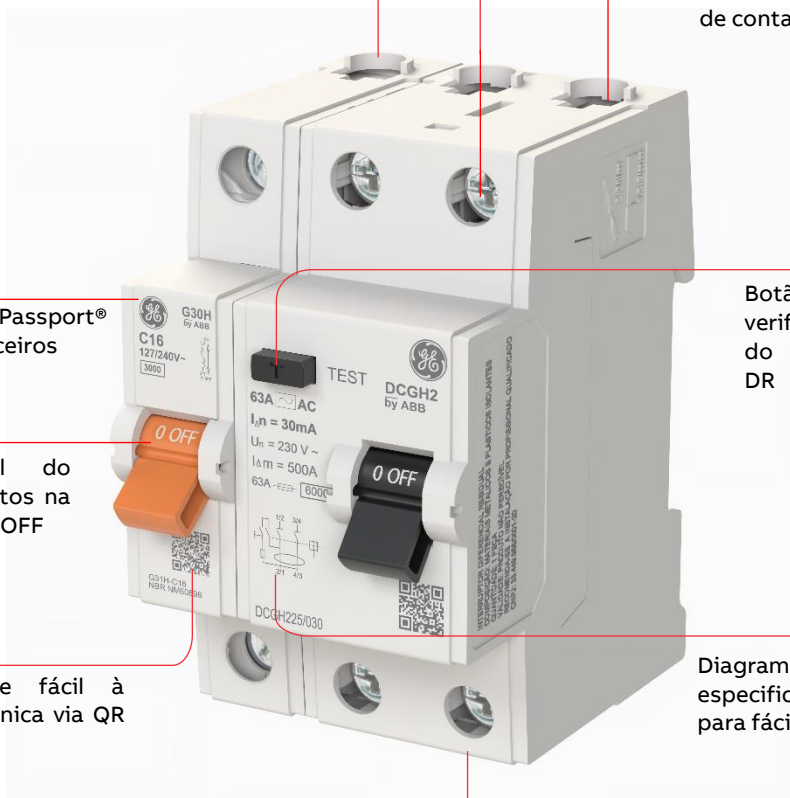
Botão de Teste para verificação periódica do desempenho do DR

Indicação visual do estado dos contatos na alavanca I-ON / O-OFF

Acesso rápido e fácil à documentação técnica via QR Code

Diagrama elétrico e especificações técnicas para fácil consulta

Compatibilidade perfeita com barramentos tipo pino ABB e tipo garfo (nos minidisjuntores) para integração e instalação sem esforço



Proteção Segura e Confiável, tudo em uma única linha

A proteção aprimorada é garantida por meio de terminais IP20 à prova de toque e indicadores claros do estado dos contatos na alavanca. O sistema também oferece compatibilidade perfeita com barramentos tipo pino, permitindo uma instalação sem esforço.



Acesso rápido e fácil às informações do produto

Esquemas de ligação e características técnicas impressos diretamente nos dispositivos e na etiqueta da embalagem. Basta escanear o código QR para acessar detalhes do produto e documentação na página de produtos da ABB.



Conformidade global do produto

Além da certificação do Inmetro nos minidisjuntores, a linha está em conformidade com normas e padrões internacionais IEC/EN.



Menor emissão de CO₂ equivalente do mercado

Os produtos da linha GH são verificados por terceiros com as Declarações Ambientais de Produto (EPDs) PEP e copassport®, fornecendo transparência sobre o impacto ambiental. Além disso, são entregues em embalagens feitas de materiais reciclados e de origem sustentável.

PRINCÍPIOS DE OPERAÇÃO

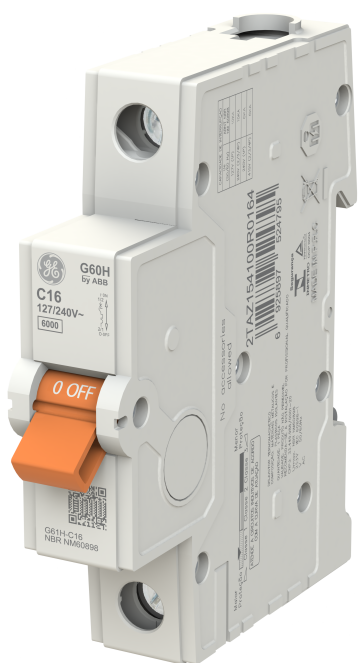
Para referência técnica



PRINCÍPIOS DE OPERAÇÃO

Proteção de Sobrecorrente

De acordo com a IEC/EN 60898-1, os Minidisjuntores são destinados para a proteção contra sobrecorrentes e curto circuito em instalações elétricas prediais e aplicações semelhantes.



Proteção de cabos e condutores com Minidisjuntores

Os Minidisjuntores são projetados principalmente para proteger cabos, equipamentos e linhas contra sobrecargas (térmico) e curtos-circuitos (eletromagnético).

- Os Minidisjuntores estão sujeitos a normas internacionais e nacionais,
- Os requisitos de projeto e de ensaio são definidos na norma IEC/EN 60898-1,

Sobrecargas e curtos-circuitos

Uma sobrecarga ocorre quando muitos dispositivos são conectados a um único circuito elétrico e consomem mais energia do que a linha (cabo) pode suportar. Nesse caso o Minidisjuntor desempenha uma de suas funções críticas: atuar antes que a sobrecarga danifique o cabo.

Alternativamente, um curto-circuito ocorre quando surge um defeito no circuito que faz a corrente elétrica seguir um “atalho” por um caminho inadequado, onde a resistência é menor do que a do dispositivo que deveria ser alimentado. O resultado é um aumento súbito da corrente, em questão de milissegundos. Muitas vezes é possível perceber o efeito: os fios aquecem rapidamente ou pequenas faíscas aparecem. Um evento desse tipo pode danificar o circuito e os equipamentos conectados — a menos que um Minidisjuntor esteja instalado para garantir sua proteção.

Ao selecionar o disjuntor adequado para proteger cabos, equipamentos e linhas, é necessário respeitar os valores permissíveis de energia que os condutores podem suportar.,

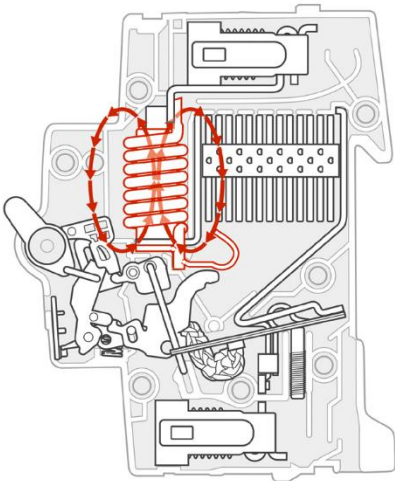


PRINCÍPIOS DE OPERAÇÃO

Tecnologia do Minidisjuntor

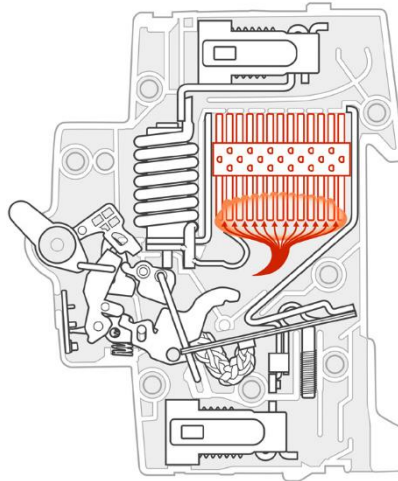
A invenção do primeiro minidisjuntor reajustável por Hugo Stotz, há mais de 100 anos, patenteado em 1924, constituiu um marco importante na história da ABB. Ele combina os mecanismos de disparo térmico e magnético, conforme ilustrado abaixo.

01. Disparo devido a curto-circuito



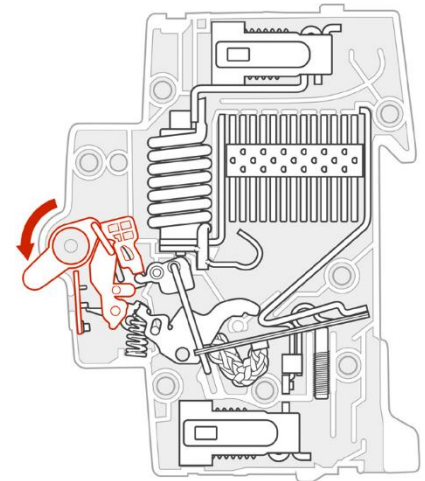
01 No início

Em até meio milissegundo após o início de um curto-circuito, a bobina registra o aumento da corrente devido à falha. O mecanismo de disparo tipo martelo força os contatos a se abrirem.



02 Um arco se forma

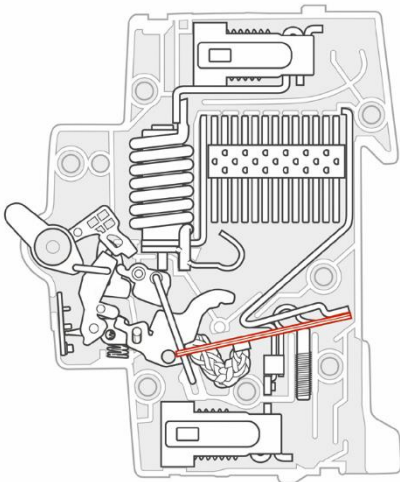
A diferença de pressão ao longo do arco faz com que a onda de plasma seja conduzida para longe dos contatos em direção à câmara de extinção de arco.



03 A alavanca dispara

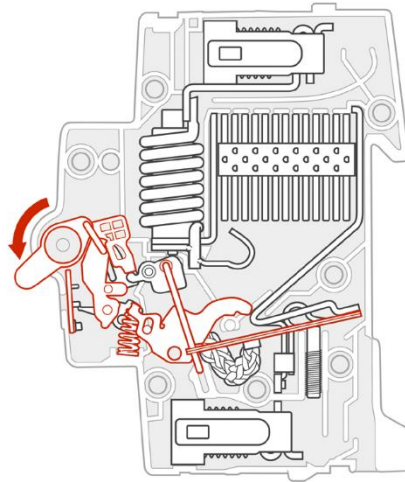
Em menos de 3 ms após o início da corrente de curto-circuito, a falha é eliminada com segurança. Devido à inércia de massa, a alavanca leva 10 ms para atingir sua posição final.

02. Disparo devido a sobrecarga térmica



01 No início

No disparo por sobrecarga, a corrente excessiva aquece uma lâmina formada por dois metais, chamada bimetal.

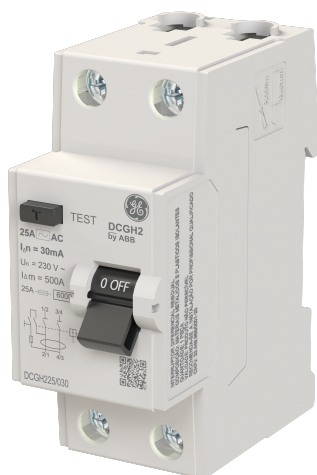


02 A alavanca dispara

Quando a corrente excede a corrente nominal do Minidisjuntor, o bimetal se deforma e, eventualmente, aciona o disparo. Dependendo da intensidade da corrente, isso pode ocorrer após alguns segundos ou até mesmo minutos.

PRINCÍPIOS DE OPERAÇÃO

Interruptores Diferenciais Residuais



DR – Interruptor Diferencial Residual

Um dispositivo diferencial residual é um equipamento de proteção essencial e obrigatório que atua quando ocorre uma corrente de fuga para a terra.

O dispositivo monitora continuamente a soma vetorial das correntes das fases em sistemas monofásicos ou trifásicos. Enquanto essa soma for igual a zero, o fornecimento de energia é mantido. Caso a soma exceda o valor ajustado conforme a sensibilidade do dispositivo, a alimentação é interrompida rapidamente

• Proteção de pessoas contra choque elétrico por contato direto (30 mA)

- **Banheiros e cozinhas:** Ambientes onde água e eletricidade podem entrar em contato, tornando o risco significativamente maior.

- **Instalações elétricas externas:** Locais como jardins e sistemas de iluminação externa, onde há maior exposição à umidade.

• Proteção de pessoas contra choque elétrico, por contato indireto (300mA)

- **Ambientes residenciais gerais:** Em áreas como salas de estar, quartos e corredores, onde há menor probabilidade de contato direto com partes energizadas, mas ainda existe risco de contato indireto.

- **Quadros elétricos (quadros de distribuição):** A proteção do quadro elétrico principal com dispositivos diferenciais de 300 mA ajuda a prevenir riscos decorrentes de contato indireto com partes condutivas expostas dos sistemas elétricos.

• Proteção da Instalação contra risco de incêndio (300mA)

- **Ambientes residenciais gerais:**

Em sistemas elétricos gerais, dispositivos diferenciais de 300 mA são frequentemente utilizados para proteger toda a instalação. Em caso de falha que cause corrente de fuga (por exemplo, defeitos na fiação ou em equipamentos), o dispositivo diferencial interrompe o circuito, reduzindo o risco de superaquecimento que pode levar a incêndios.

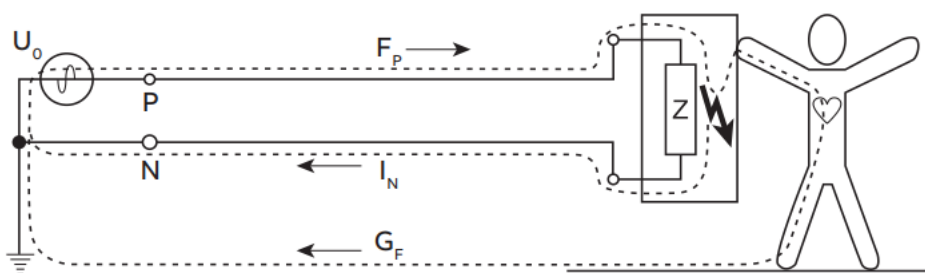
- **Sistemas de aquecimento elétrico:** Sistemas como aquecimento de piso ou aquecedores elétricos podem ser protegidos com dispositivos diferenciais de 300 mA, prevenindo incêndios causados por falhas de isolamento ou correntes de fuga.

Condição de falha causada por correntes de fuga

Em condições normais, o circuito elétrico é isolado até o nível de tensão nominal, não causando riscos em caso de contato humano.

Após uma falha interna no equipamento, uma parte condutiva energizada pode entrar em contato com o invólucro de proteção, criando uma situação perigosa para uma pessoa que toque acidentalmente essa parte.

As principais causas de falhas à terra podem incluir: energização de partes condutivas expostas, formação de arcos elétricos localizados, interferências em sistemas de telecomunicações e processo de erosão dos eletrodutos de aterramento.





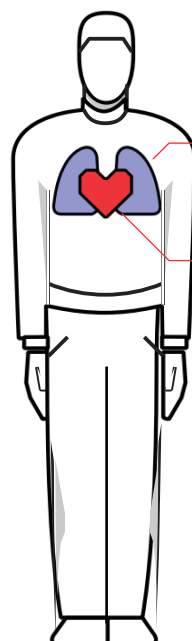
Os efeitos da corrente de fuga no corpo humano são uma preocupação crítica em segurança elétrica. Corrente de fuga refere-se ao fluxo não intencional de eletricidade através de materiais condutivos, geralmente causado por falhas de isolamento ou defeitos na fiação. Quando a corrente de fuga entra em contato com o corpo humano, pode provocar uma série de efeitos fisiológicos, dependendo de fatores como a intensidade da corrente

como a intensidade da corrente, sua duração e o caminho que ela percorre pelo corpo. Experimentalmente, observou-se que uma corrente elétrica inferior a 5 mA geralmente não é considerada perigosa para o corpo humano.

Efeitos da Corrente elétrica no corpo humano

Os principais efeitos da corrente elétrica no corpo humano são apresentados na tabela a seguir:

Intensidade da corrente	
0-1 mA	A pessoa sente uma leve sensação de cócegas na parte do corpo que toca o fio elétrico
1-5 mA	Nesse nível de corrente, a pessoa sente uma sensação de cócegas na parte do corpo que toca o fio elétrico,
5-25 mA	Nesse nível de corrente, os músculos começam a contrair. É chamada de faixa do "não consegue soltar"
25-60 mA	Pode causar fibrilação ventricular, paralisia cardíaca, queimadura nos tecidos e a morte torna-se possível
60-100 mA	Nessa faixa de corrente, a pressão arterial aumenta, o coração começa a falhar e a pessoa pode perder a consciência
maior que 100mA	Provoca fibrilação ventricular, paralisia cardíaca, queimaduras nos tecidos e possibilidade de morte



1000	Acende uma lâmpada de 100W
900	Queimaduras severas
300	A respiração para
200	
100	O coração para de bater
90	
60	
30	Possível sufocamento
20	Contração muscular
10	Não consegue soltar
5	
2	Choque leve
1	Limite de percepção



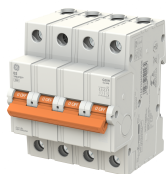
LINHAS GH & DCGH

Códigos de Estoque e Detalhes Técnicos



GH

Minidisjuntor



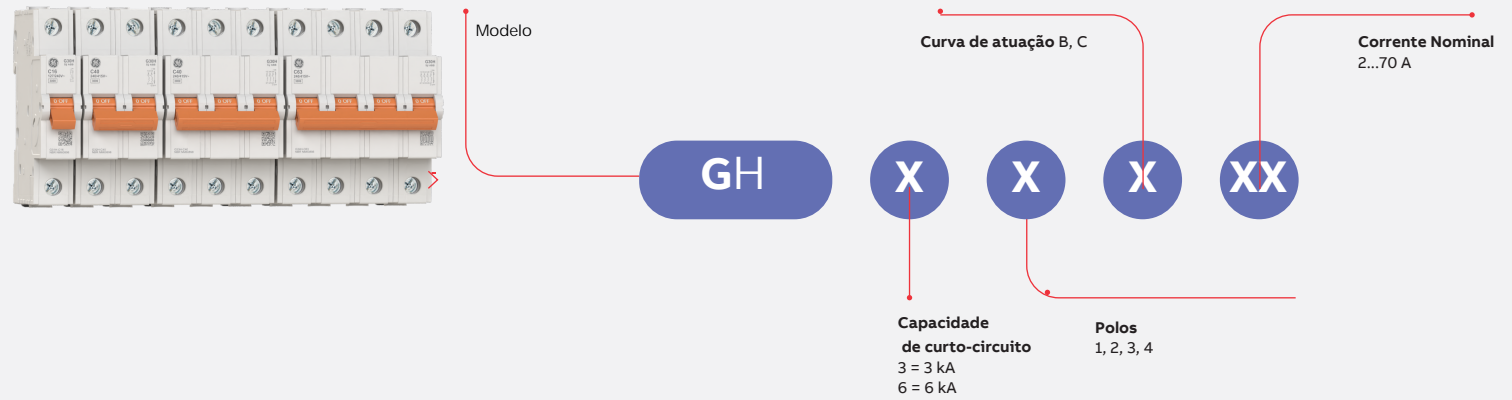
Proteção contra sobrecorrente e curto circuito
Os minidisjuntores protegem as instalações contra sobrecargas e curtos-circuitos, garantindo a confiabilidade e a segurança da operação.

A linha GH atende aos requisitos mais exigentes para o uso de diferentes configurações de polos (1P, 2P, 3P e 4P), curva C e B e correntes nominais de até 70A para aplicações residenciais e comerciais.

DETALHES TÉCNICOS

Dados Gerais	Normas	IEC 60898-1, NBR NM60898		
	Certificados	INMETRO		
	Polos	1P, 2P, 3P, 4P		
	Curva de atuação	B, C		
	Corrente Nominal In	A	2...70	
	Frequência Nominal	Hz	50 / 60 Hz	
	Tensão de Isolação Nominal Ui (IEC/EN 60664-1)	V	250 V AC (fase-terra) , 440 V AC (fase-fase)	
	Categoria de Sobretensão	III		
	Grau de Poluição	2		
Dados de acordo com NBR NM60898	Tensão de Operação nominal Un	V	1P: 127/240 V AC 2P, 3P, 4P: 240/415 V AC	
	Tensão de Operação mínima	V	12 V AC	
	Capacidade de curto-circuito	kA	G30H 1P: 5kA em 127V; 3kA em 230V 2P, 3P, 4P: 5kA em 230V; 3kA em 400V	
			G60H 1P: 10kA em 127V; 6kA em 230V 2P, 3P, 4P: 10kA em 230V; 6kA em 400V	
	Classe de limitação de energia	-		
	Tensão suportável de impulso nominal (Uimp) (1,2/50 µs)	kV	4 kV (tensão de teste 6.2kV ao nível do mar, 5kV a 2000m)	
	Tensão de ensaio dielétrico	kV	2 kV (50 / 60Hz, 1 min.)	
	Temperatura de referência para as características de disparo	°C	30°C	
	Vida útil elétrica	ops.	5,000 ops.	
	Dados mecânicos	Tipo de Invólucro	Grupo de Isolação II, RAL 7035	
Tipo de manopla		Grupo de Isolação II, RAL 2008, com cadeado opcional		
Indicação de posição de contato		Marcação branca na manopla ('I' ON / 'O' OFF)		
Grau de autoextinção		V2		
Grau de proteção conforme EN 60529 (IP)		IP20, IP40 quando instalado em invólucro com tampa		
Vida útil mecânica		ops.	10,000 ops.	
Resistência a choques conforme IEC/EN 60068-2-27		25 g - 2 choques - 13 ms		
Resistência à vibração conforme IEC/EN 60068-2-6		5g - 20 ciclos a 5...150...5 Hz com carga de 0.8In		
Condições ambientais (umidade) conforme IEC/EN 60068-2-30		°C/RH	Severidade 2 – ensaio cíclico conforme IEC/EN 60068-2-30, 55 °C /	
Temperatura ambiente de operação		°C	-25 ... +55°C	
Temperatura de armazenamento	°C	-40 ... +70°C		
Instalação	Tipo de terminal	Terminal tipo gaiola		
	Seção dos condutores (superior / inferior) – sólido e encordoado	mm ²	35 mm ² / 35 mm ²	
	Seção dos condutores (superior / inferior) – sólido e encordoado	mm ²	25 mm ² / 25 mm ²	
	Seção dos condutores (superior / inferior) – flexível	mm ²	10 mm ² /10 mm ² (pin)	
	Torque de aperto	Nm	2.0 Nm	
	Tipo de chave de aperto	No. 2 Pozidrive		
	Tipo de montagem	Trilho DIN 35 mm conforme EN 60715 (fixação rápida)		
	Posição de montagem	Qualquer		
	Alimentação	opcional		
Comprimento de decapagem do condutor	mm	12.5		
Dimensões e peso	Dimensões de montagem conforme DIN 43880	Dimensão de Montagem 1		
	Dimensão de instalação conforme DIN 43880	1		
	Dimensões por polo (AxPxL)	mm	88 x 69 x 17.5 mm	
	Peso por polo	g	105 g	
Combinação com acessórios	Acessórios compatíveis	Não		

GH - Código de pedido simplificado para facilitar a consulta



G30H 3kA, Curva B

Número de Polos	Corrente Nominal In [A]	EAN 69258975	Detalhes do pedido		Peso [kg]	Unidade da Embalagem [pc.]	
			Tipo	Código de Estoque			
1	2	21879	G31H-B2	2TAZ153100R0025	0.105	12	
	4	21886	G31H-B4	2TAZ153100R0045	0.105	12	
	6	21893	G31H-B6	2TAZ153100R0065	0.105	12	
	10	21909	G31H-B10	2TAZ153100R0105	0.105	12	
	16	21916	G31H-B16	2TAZ153100R0165	0.105	12	
	20	21923	G31H-B20	2TAZ153100R0205	0.105	12	
	25	21930	G31H-B25	2TAZ153100R0255	0.105	12	
	32	21947	G31H-B32	2TAZ153100R0325	0.105	12	
	40	21954	G31H-B40	2TAZ153100R0405	0.105	12	
	50	21961	G31H-B50	2TAZ153100R0505	0.105	12	
	63	21978	G31H-B63	2TAZ153100R0635	0.105	12	
	70	21985	G31H-B70	2TAZ153100R0705	0.105	12	
	2	2	21992	G32H-B2	2TAZ153200R0025	0.210	6
		4	22005	G32H-B4	2TAZ153200R0045	0.210	6
6		22012	G32H-B6	2TAZ153200R0065	0.210	6	
10		22029	G32H-B10	2TAZ153200R0105	0.210	6	
16		22036	G32H-B16	2TAZ153200R0165	0.210	6	
20		22043	G32H-B20	2TAZ153200R0205	0.210	6	
25		22050	G32H-B25	2TAZ153200R0255	0.210	6	
32		22067	G32H-B32	2TAZ153200R0325	0.210	6	
40		22074	G32H-B40	2TAZ153200R0405	0.210	6	
50		22081	G32H-B50	2TAZ153200R0505	0.210	6	
63		22098	G32H-B63	2TAZ153200R0635	0.210	6	
70		22104	G32H-B70	2TAZ153200R0705	0.210	6	
3		2	22111	G33H-B2	2TAZ153300R0025	0.315	4
		4	22128	G33H-B4	2TAZ153300R0045	0.315	4
	6	22135	G33H-B6	2TAZ153300R0065	0.315	4	
	10	22142	G33H-B10	2TAZ153300R0105	0.315	4	
	16	22159	G33H-B16	2TAZ153300R0165	0.315	4	
	20	22166	G33H-B20	2TAZ153300R0205	0.315	4	
	25	22173	G33H-B25	2TAZ153300R0255	0.315	4	
	32	22180	G33H-B32	2TAZ153300R0325	0.315	4	
	40	22197	G33H-B40	2TAZ153300R0405	0.315	4	
	50	22203	G33H-B50	2TAZ153300R0505	0.315	4	
	63	22210	G33H-B63	2TAZ153300R0635	0.315	4	
	70	22227	G33H-B70	2TAZ153300R0705	0.315	4	
	4	2	22234	G34H-B2	2TAZ153400R0025	0.420	3
		4	22241	G34H-B4	2TAZ153400R0045	0.420	3
6		22258	G34H-B6	2TAZ153400R0065	0.420	3	
10		22265	G34H-B10	2TAZ153400R0105	0.420	3	
16		22272	G34H-B16	2TAZ153400R0165	0.420	3	
20		22289	G34H-B20	2TAZ153400R0205	0.420	3	
25		22296	G34H-B25	2TAZ153400R0255	0.420	3	
32		22302	G34H-B32	2TAZ153400R0325	0.420	3	
40		22319	G34H-B40	2TAZ153400R0405	0.420	3	
50		22326	G34H-B50	2TAZ153400R0505	0.420	3	
63		22333	G34H-B63	2TAZ153400R0635	0.420	3	
70		22340	G34H-B70	2TAZ153400R0705	0.420	3	

G30H 3kA, Curva C

Número de Polos	Corrente Nominal In [A]	EAN 69258975	Detalhes do pedido		Peso [kg]	Unidade da Embalagem [pc.]
			Tipo	Código de Estoque		
1	2	23316	G31H-C2	2TAZ153100R0024	0.105	12
	4	23323	G31H-C4	2TAZ153100R0044	0.105	12
	6	23330	G31H-C6	2TAZ153100R0064	0.105	12
	10	23347	G31H-C10	2TAZ153100R0104	0.105	12
	16	23354	G31H-C16	2TAZ153100R0164	0.105	12
	20	23361	G31H-C20	2TAZ153100R0204	0.105	12
	25	23378	G31H-C25	2TAZ153100R0254	0.105	12
	32	23385	G31H-C32	2TAZ153100R0324	0.105	12
	40	23392	G31H-C40	2TAZ153100R0404	0.105	12
	50	23408	G31H-C50	2TAZ153100R0504	0.105	12
	63	23415	G31H-C63	2TAZ153100R0634	0.105	12
	70	23422	G31H-C70	2TAZ153100R0704	0.105	12
	2	2	23439	G32H-C2	2TAZ153200R0024	0.210
4		23446	G32H-C4	2TAZ153200R0044	0.210	6
6		23453	G32H-C6	2TAZ153200R0064	0.210	6
10		23460	G32H-C10	2TAZ153200R0104	0.210	6
16		23477	G32H-C16	2TAZ153200R0164	0.210	6
20		23484	G32H-C20	2TAZ153200R0204	0.210	6
25		23491	G32H-C25	2TAZ153200R0254	0.210	6
32		23507	G32H-C32	2TAZ153200R0324	0.210	6
40		23514	G32H-C40	2TAZ153200R0404	0.210	6
50		23521	G32H-C50	2TAZ153200R0504	0.210	6
63		23538	G32H-C63	2TAZ153200R0634	0.210	6
70		23545	G32H-C70	2TAZ153200R0704	0.210	6
3		2	23552	G33H-C2	2TAZ153300R0024	0.315
	4	23569	G33H-C4	2TAZ153300R0044	0.315	4
	6	23576	G33H-C6	2TAZ153300R0064	0.315	4
	10	23583	G33H-C10	2TAZ153300R0104	0.315	4
	16	23590	G33H-C16	2TAZ153300R0164	0.315	4
	20	23606	G33H-C20	2TAZ153300R0204	0.315	4
	25	23613	G33H-C25	2TAZ153300R0254	0.315	4
	32	23620	G33H-C32	2TAZ153300R0324	0.315	4
	40	23637	G33H-C40	2TAZ153300R0404	0.315	4
	50	23644	G33H-C50	2TAZ153300R0504	0.315	4
	63	23651	G33H-C63	2TAZ153300R0634	0.315	4
	70	23668	G33H-C70	2TAZ153300R0704	0.315	4
	4	2	23675	G34H-C2	2TAZ153400R0024	0.420
4		23682	G34H-C4	2TAZ153400R0044	0.420	3
6		23699	G34H-C6	2TAZ153400R0064	0.420	3
10		23705	G34H-C10	2TAZ153400R0104	0.420	3
16		23712	G34H-C16	2TAZ153400R0164	0.420	3
20		23729	G34H-C20	2TAZ153400R0204	0.420	3
25		23736	G34H-C25	2TAZ153400R0254	0.420	3
32		23743	G34H-C32	2TAZ153400R0324	0.420	3
40		23750	G34H-C40	2TAZ153400R0404	0.420	3
50		23767	G34H-C50	2TAZ153400R0504	0.420	3
63		23774	G34H-C63	2TAZ153400R0634	0.420	3
70		23781	G34H-C70	2TAZ153400R0704	0.420	3

GH

Minidisjuntores

G60H 6kA, Curva B

Número de Polos	Corrente Nominal In [A]	EAN 69258975	Detalhes do pedido		Peso [kg]	Unidade da Embalagem [pc.]
			Tipo	Código de Estoque		
1	2	26195	G61H-B2	2TAZ154100R0025	0.105	12
	4	26201	G61H-B4	2TAZ154100R0045	0.105	12
	6	26218	G61H-B6	2TAZ154100R0065	0.105	12
	10	26225	G61H-B10	2TAZ154100R0105	0.105	12
	16	26232	G61H-B16	2TAZ154100R0165	0.105	12
	20	26249	G61H-B20	2TAZ154100R0205	0.105	12
	25	26256	G61H-B25	2TAZ154100R0255	0.105	12
	32	26263	G61H-B32	2TAZ154100R0325	0.105	12
	40	26270	G61H-B40	2TAZ154100R0405	0.105	12
	50	26287	G61H-B50	2TAZ154100R0505	0.105	12
	63	26294	G61H-B63	2TAZ154100R0635	0.105	12
	70	26300	G61H-B70	2TAZ154100R0705	0.105	12
2	2	26317	G62H-B2	2TAZ154200R0025	0.210	6
	4	26324	G62H-B4	2TAZ154200R0045	0.210	6
	6	26331	G62H-B6	2TAZ154200R0065	0.210	6
	10	26348	G62H-B10	2TAZ154200R0105	0.210	6
	16	26355	G62H-B16	2TAZ154200R0165	0.210	6
	20	26362	G62H-B20	2TAZ154200R0205	0.210	6
	25	26379	G62H-B25	2TAZ154200R0255	0.210	6
	32	26386	G62H-B32	2TAZ154200R0325	0.210	6
	40	26393	G62H-B40	2TAZ154200R0405	0.210	6
	50	26409	G62H-B50	2TAZ154200R0505	0.210	6
	63	26416	G62H-B63	2TAZ154200R0635	0.210	6
	70	26423	G62H-B70	2TAZ154200R0705	0.210	6
3	2	26430	G63H-B2	2TAZ154300R0025	0.315	4
	4	26447	G63H-B4	2TAZ154300R0045	0.315	4
	6	26454	G63H-B6	2TAZ154300R0065	0.315	4
	10	26461	G63H-B10	2TAZ154300R0105	0.315	4
	16	26478	G63H-B16	2TAZ154300R0165	0.315	4
	20	26485	G63H-B20	2TAZ154300R0205	0.315	4
	25	26492	G63H-B25	2TAZ154300R0255	0.315	4
	32	26508	G63H-B32	2TAZ154300R0325	0.315	4
	40	26515	G63H-B40	2TAZ154300R0405	0.315	4
	50	26522	G63H-B50	2TAZ154300R0505	0.315	4
	63	26539	G63H-B63	2TAZ154300R0635	0.315	4
	70	26546	G63H-B70	2TAZ154300R0705	0.315	4
4	2	26553	G64H-B2	2TAZ154400R0025	0.420	3
	4	26560	G64H-B4	2TAZ154400R0045	0.420	3
	6	26577	G64H-B6	2TAZ154400R0065	0.420	3
	10	26584	G64H-B10	2TAZ154400R0105	0.420	3
	16	26591	G64H-B16	2TAZ154400R0165	0.420	3
	20	26607	G64H-B20	2TAZ154400R0205	0.420	3
	25	26614	G64H-B25	2TAZ154400R0255	0.420	3
	32	26621	G64H-B32	2TAZ154400R0325	0.420	3
	40	26638	G64H-B40	2TAZ154400R0405	0.420	3
	50	26645	G64H-B50	2TAZ154400R0505	0.420	3
	63	26652	G64H-B63	2TAZ154400R0635	0.420	3
	70	26669	G64H-B70	2TAZ154400R0705	0.420	3

G60H 6kA, Curva C

Número de Polos	Corrente Nominal In [A]	EAN 69258975	Detalhes do pedido		Peso [kg]	Unidade da Embalagem [pc.]	
			Tipo	Código de Estoque			
1	2	24757	G61H-C2	2TAZ154100R0024	0.105	12	
	4	24764	G61H-C4	2TAZ154100R0044	0.105	12	
	6	24771	G61H-C6	2TAZ154100R0064	0.105	12	
	10	24788	G61H-C10	2TAZ154100R0104	0.105	12	
	16	24795	G61H-C16	2TAZ154100R0164	0.105	12	
	20	24801	G61H-C20	2TAZ154100R0204	0.105	12	
	25	24818	G61H-C25	2TAZ154100R0254	0.105	12	
	32	24825	G61H-C32	2TAZ154100R0324	0.105	12	
	40	24832	G61H-C40	2TAZ154100R0404	0.105	12	
	50	24849	G61H-C50	2TAZ154100R0504	0.105	12	
	63	24856	G61H-C63	2TAZ154100R0634	0.105	12	
	70	24863	G61H-C70	2TAZ154100R0704	0.105	12	
	2	2	24870	G62H-C2	2TAZ154200R0024	0.210	6
		4	24887	G62H-C4	2TAZ154200R0044	0.210	6
6		24894	G62H-C6	2TAZ154200R0064	0.210	6	
10		24900	G62H-C10	2TAZ154200R0104	0.210	6	
16		24917	G62H-C16	2TAZ154200R0164	0.210	6	
20		24924	G62H-C20	2TAZ154200R0204	0.210	6	
25		24931	G62H-C25	2TAZ154200R0254	0.210	6	
32		24948	G62H-C32	2TAZ154200R0324	0.210	6	
40		24955	G62H-C40	2TAZ154200R0404	0.210	6	
50		24962	G62H-C50	2TAZ154200R0504	0.210	6	
63		24979	G62H-C63	2TAZ154200R0634	0.210	6	
70		24986	G62H-C70	2TAZ154200R0704	0.210	6	
3		2	24993	G63H-C2	2TAZ154300R0024	0.315	4
		4	25006	G63H-C4	2TAZ154300R0044	0.315	4
	6	25013	G63H-C6	2TAZ154300R0064	0.315	4	
	10	25020	G63H-C10	2TAZ154300R0104	0.315	4	
	16	25037	G63H-C16	2TAZ154300R0164	0.315	4	
	20	25044	G63H-C20	2TAZ154300R0204	0.315	4	
	25	25051	G63H-C25	2TAZ154300R0254	0.315	4	
	32	25068	G63H-C32	2TAZ154300R0324	0.315	4	
	40	25075	G63H-C40	2TAZ154300R0404	0.315	4	
	50	25082	G63H-C50	2TAZ154300R0504	0.315	4	
	63	25099	G63H-C63	2TAZ154300R0634	0.315	4	
	70	25105	G63H-C70	2TAZ154300R0704	0.315	4	
	4	2	25112	G64H-C2	2TAZ154400R0024	0.420	3
		4	25129	G64H-C4	2TAZ154400R0044	0.420	3
6		25136	G64H-C6	2TAZ154400R0064	0.420	3	
10		25143	G64H-C10	2TAZ154400R0104	0.420	3	
16		25150	G64H-C16	2TAZ154400R0164	0.420	3	
20		25167	G64H-C20	2TAZ154400R0204	0.420	3	
25		25174	G64H-C25	2TAZ154400R0254	0.420	3	
32		25181	G64H-C32	2TAZ154400R0324	0.420	3	
40		25198	G64H-C40	2TAZ154400R0404	0.420	3	
50		25204	G64H-C50	2TAZ154400R0504	0.420	3	
63		25211	G64H-C63	2TAZ154400R0634	0.420	3	
70		25228	G64H-C70	2TAZ154400R0704	0.420	3	

DCGH

Interruptor Diferencial Residual



Proteção contra contatos diretos e indiretos

Os Interruptores Diferenciais Residuais (DR) garantem proteção contra correntes de fuga à terra decorrentes de contatos diretos e indiretos, prevenindo choques elétricos acidentais em pessoas. O DR está disponível no tipo AC, em versões bipolar (2P) e tetrapolar (4P).

Com corrente nominal de até 63 A, o produto atende plenamente aos requisitos de aplicações residenciais, assegurando segurança elétrica e conformidade normativa em instalações domésticas típicas.

DETALHES TÉCNICOS

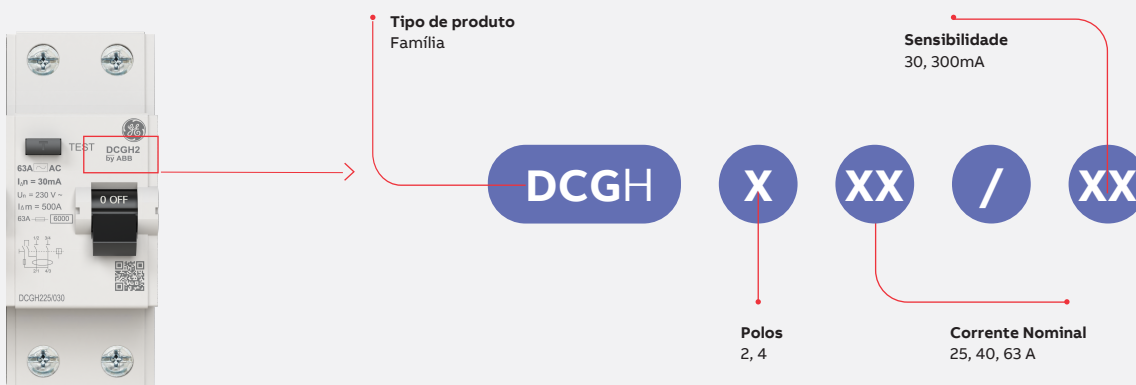
DR DCGH

Dados gerais	Normas	IEC 61008-1; IEC 61008-2-1	
	Polos	2P, 4P	
	Curva de atuação	AC	
	Corrente Nominal In	A	25, 40, 63 A
	Corrente Nominal Residual I Δ n	mA	30, 300 mA
	Frequência Nominal	Hz	50/60 Hz
	Tensão nominal (V), conforme IEC 61008-1	V	2P=240, 4P=240/415
	Categoria de Sobretensão	III	
	Grau de Poluição	2	
	Dados de acordo com IEC 61008-1	Corrente condicional nominal de curto-circuito Inc=I δ c	kA
Tensão mínima do botão de teste		V	2P 110V - 4P 200V
Posição do botão de teste para 4P		Resistor entre fases (PH-PH)	
Capacidade nominal de interrupção residual (I Δ m)		A	Maior valor entre 500 A ou 10 x In
Tensão suportável de impulso nominal (Uimp) (1,2/50 μ s)		kV	4 kV (tensão de teste 6.2kV ao nível do mar, 5kV a 2000m)
Tensão nominal de isolamento (Ui)		V	500V AC
Tensão de ensaio dielétrico (1 min, frequência industrial)		kV	2,5kV
Temperatura de referência para as características de disparo		°C	30°C
Vida útil elétrica		ops.	5.000 ops.
Dados mecânicos		Tipo de Invólucro	Grupo de Isolação II, RAL 7035
	Tipo de manopla	RAL 9005, com cadeado opcional	
	Indicação de posição de contato	Marcação branca na manopla ('I' ON / 'O' OFF)	
	Grau de proteção conforme EN 60529 (IP)	IP20, IP40 quando instalado em invólucro com tampa	
	Vida útil mecânica	ops.	5,000 ops
	Condições ambientais (umidade) conforme IEC/EN 60068-2-30	°C	Severidade 2 - Ensaio cíclico (55 °C / 90-96% UR e 25 °C / 95-100% UR)
	Temperatura ambiente de operação	°C	-5 / +40 °C (com derating disponível até +55 °C)
	Temperatura de armazenamento	°C	-40 ... +70°C
Instalação	Tipo de Terminal	Terminal tipo gaiola	
	Seção dos condutores (superior / inferior) – rígidos e cabos encordoados	mm ²	35 mm ² / 35 mm ²
	Seção dos condutores (superior / inferior) – flexíveis	mm ²	25 mm ² / 25 mm ²
	Seção dos barramentos (superior/inferior)	mm ²	10/10 (pin)
	Torque de aperto	Nm	2.0 Nm
	Tipo de chave de aperto	No. 2 Pozidriver	
	Tipo de montagem	Trilho DIN 35 mm conforme EN 60715	
	Posição de montagem	Qualquer	
	Alimentação	opcional	
	Comprimento de decapagem do condutor	mm	12,5
Dimensões e peso	Dimensões por polo (AxPxL)	mm	2P – 88 x 69 x 35 4P – 88 x 69 x 70
	Peso por polo	g	2P – 150 4P – 245
	Combinções com acessórios	Acessórios compatíveis	Não

DCGH

Dispositivo Diferencial Residual

DCGH - Código de pedido simplificado para facilitar a consulta



Códigos do DR

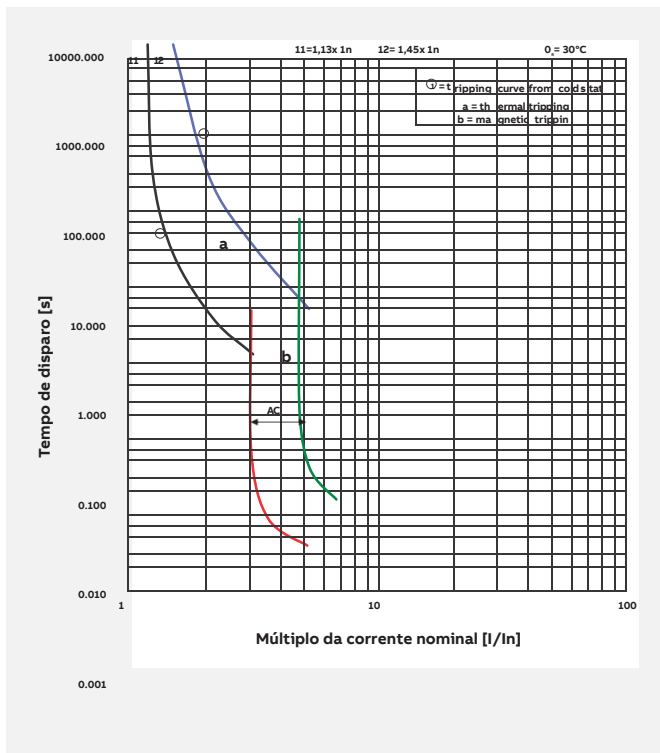
Tipo	Sensibilidade $I_{\Delta n}$ [mA]	Polos	Corrente Nominal I_n [A]	EAN 8012542	Detalhes do Pedido		Peso [kg]	Unidade da Embalagem [pc.]
					Tipo	Código de Estoque		
AC	30	2	25	842958	DCGH225/030	2CSF602087R1250	0,15	6
			40	843153	DCGH240/030	2CSF602087R1400	0,15	6
			63	843351	DCGH263/030	2CSF602087R1630	0,15	6
		4	25	843559	DCGH425/030	2CSF604087R1250	0,25	3
			40	843757	DCGH440/030	2CSF604087R1400	0,25	3
			63	843955	DCGH463/030	2CSF604087R1630	0,25	3
	300	2	25	843054	DCGH225/300	2CSF602087R3250	0,15	6
			40	843252	DCGH240/300	2CSF602087R3400	0,15	6
			63	843450	DCGH263/300	2CSF602087R3630	0,15	6
		4	25	843658	DCGH425/300	2CSF604087R3250	0,25	3
			40	843856	DCGH440/300	2CSF604087R3400	0,25	3
			63	844051	DCGH463/300	2CSF604087R3630	0,25	3

Linha GH

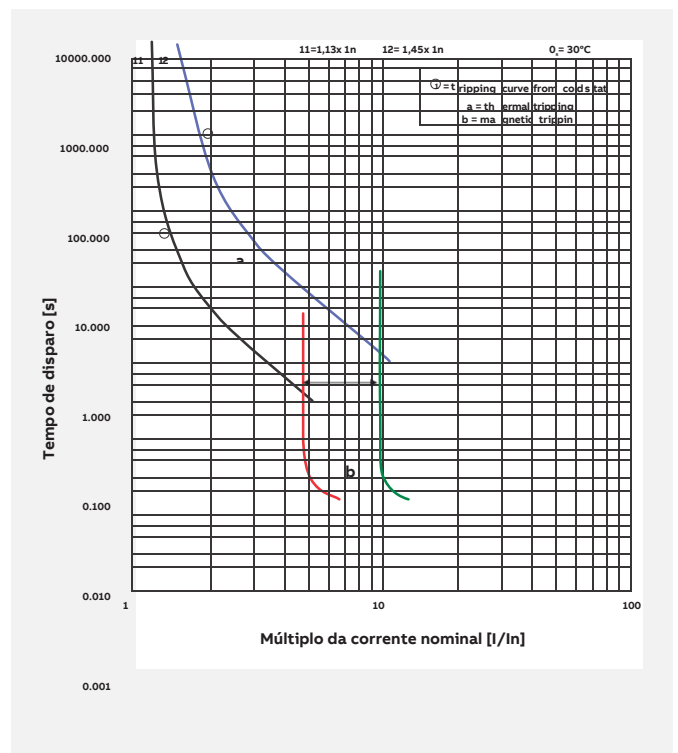
Curvas Características

Minidisjuntores

Curva B



Curva C



GH & DCGH

Especificações Técnicas

Minidisjuntores

PERDA DE POTÊNCIA E RESISTÊNCIA INTERNA

Corrente nominal (A)	B		C	
	mΩ	W	mΩ	W
2	341.5	1.4	289.2	1.2
4	121.7	1.9	90.0	1.4
6	60.3	2.2	29.8	1.1
10	18.7	1.9	14.2	1.4
16	10.8	2.8	9.3	2.4
20	8.5	3.4	6.6	2.6
25	5.6	3.5	4.6	2.9
32	4.3	4.4	3.2	3.3
40	4.1	6.6	3.2	5.0
50	1.6	4.1	1.4	3.5
63	1.5	6.0	1.4	5.7

INFLUÊNCIA DE DISPOSITIVOS ADJACENTES

Nº de dispositivos	1	3	5	7	9
Fator de correção	1.00	0.90	0.85	0.82	0.81

DERATING DE ACORDO COM A TEMPERATURA

In [A] Curvas B e C	-25°C	-20°C	-10°C	0°C	10°C	20°C	30°C	40°C	55°C
2	2.7	2.6	2.5	2.4	2.2	2.1	2.0	1.8	1.6
4	5.1	5.0	4.6	4.4	4.2	4.1	4.0	3.8	3.6
6	8.0	7.8	7.4	7.1	6.6	6.3	6.0	5.8	5.6
10	12.8	12.5	11.8	11.3	10.8	10.3	10.0	9.6	9.3
16	20.0	19.4	18.1	17.3	16.5	16.2	16.0	15.5	15.0
20	25.0	24.2	22.6	21.6	20.6	20.3	20.0	19.4	18.8
25	31.3	30.3	28.5	27.3	26.0	25.6	25.0	24.3	23.5
32	41.0	39.7	37.3	35.8	34.1	33.1	32.0	31.0	30.1
40	49.2	48.0	45.4	43.6	41.4	40.4	40.0	38.6	37.0
50	64.0	62.0	58.3	56.5	53.3	51.5	50.0	48.0	46.3
63	81.3	79.1	73.7	70.9	66.8	65.5	63.0	61.4	59.9

Interruptor Diferencial Residual

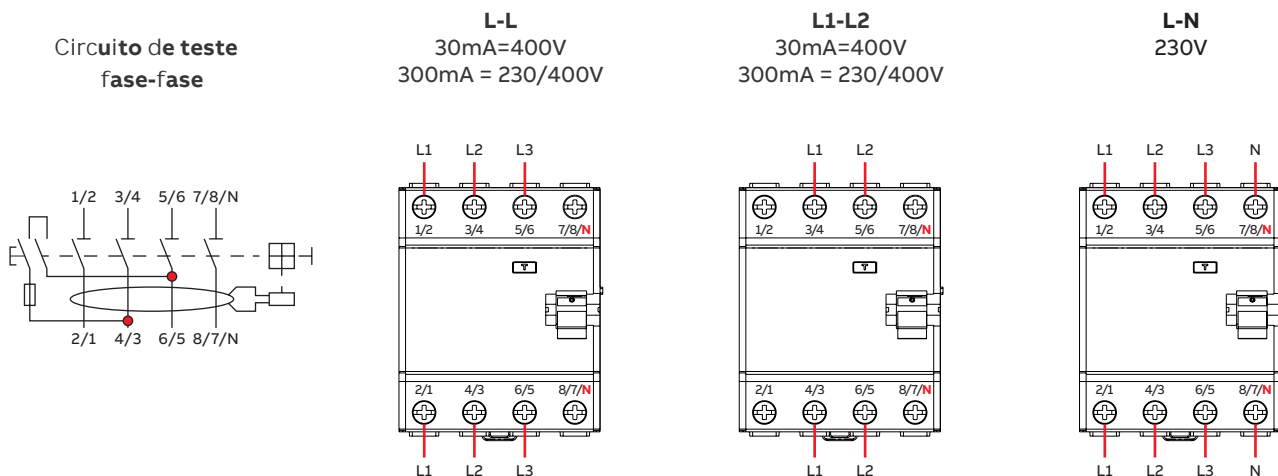
PERDA DE POTÊNCIA E RESISTÊNCIA INTERNA

Corrente nominal In [A]	2P			4P		
	Resistência Interna [mΩ]	Perda de Potência por polo [W]	Queda de Tensão [mV]	Resistência Interna [mΩ]	Perda de Potência por polo [W]	Queda de tensão [mV]
25	3.1	2.0	78.6	1.8	1.1	44.9
40	1.8	2.9	73.4	1.5	2.4	60.6
63	1.2	4.7	74.3	1.3	5.0	78.8

DERATING DE ACORDO COM A TEMPERATURA

In [A]	-5°C	0°C	5°C	10°C	15°C	20°C	25°C	30°C	35°C	40°C	45°C	50°C	55°C
25	25	25	25	25	25	25	25	25	25	25	25	25	25
40	40	40	40	40	40	40	40	40	40	40	40	40	40
63	63	63	63	63	63	63	63	63	63	63	63	63	58

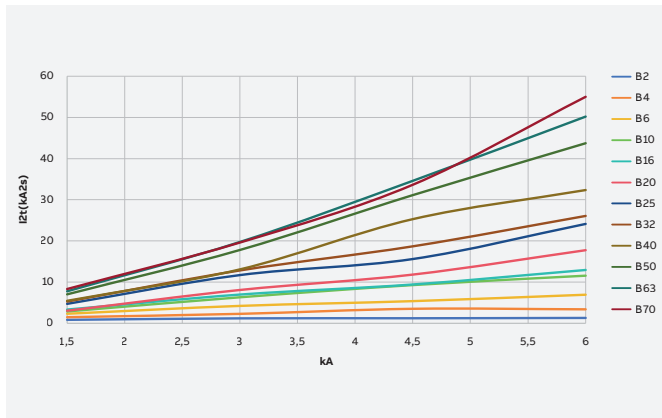
DIAGRAMAS ELÉTRICOS



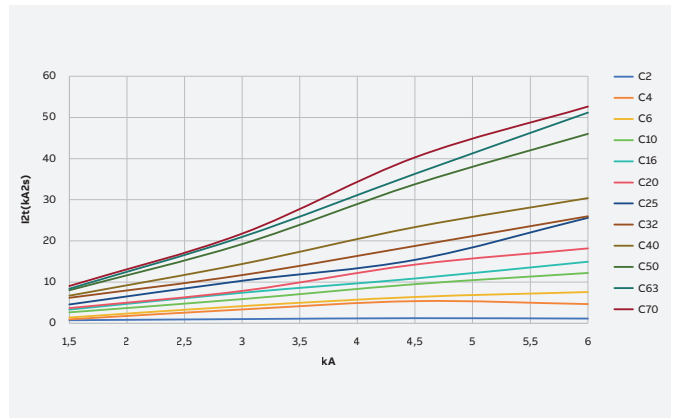
Minidisjuntores

230/400 V LET-THROUGH ENERGY I^2t

Curva B



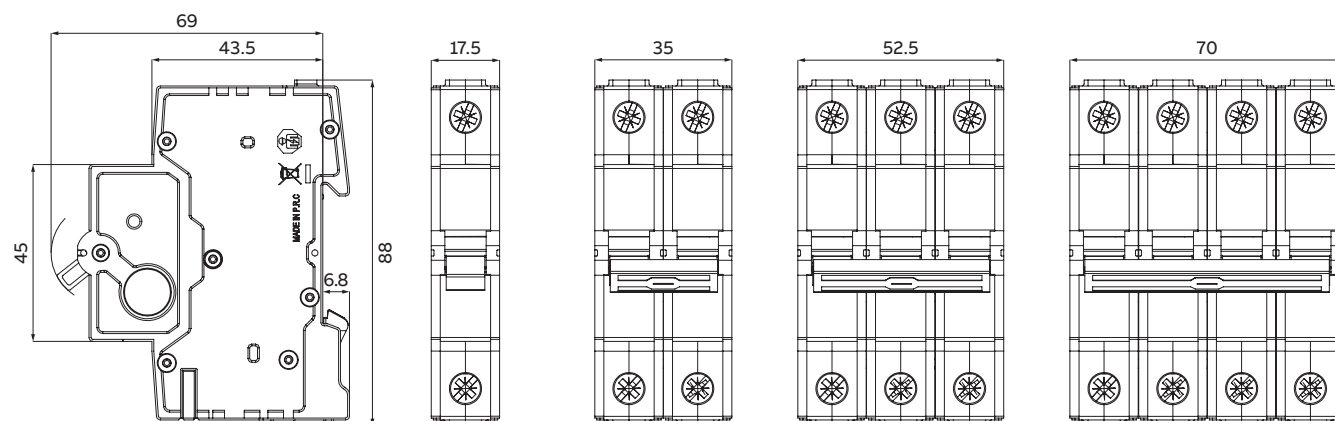
Curva C



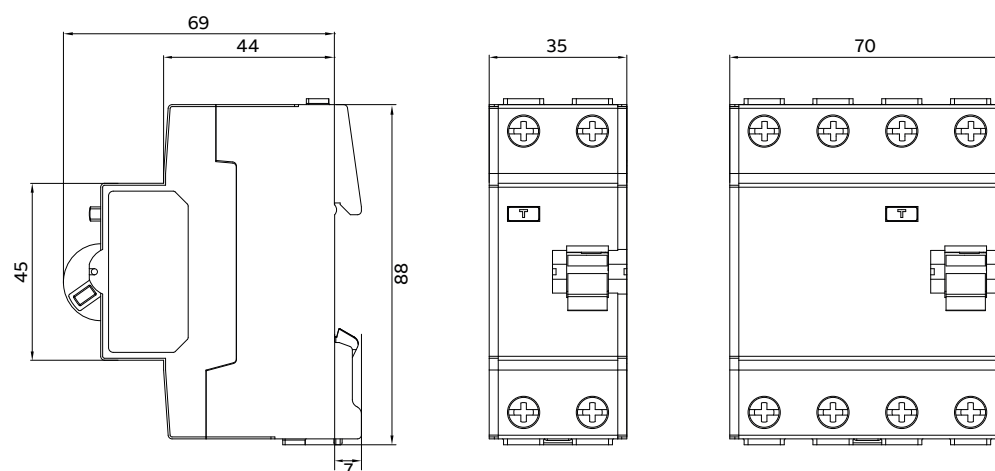
Família GH

Dimensões

Dimensões do Minidisjuntor (mm)



Dimensões do DR (mm)



Additional information

We reserve the right to make technical changes or modify the contents of this document without prior notice. With regard to purchase orders, the agreed particulars shall prevail. ABB AG does not accept any responsibility whatsoever for potential errors or possible lack of information in this document.

We reserve all rights in this document and in the subject matter and illustrations contained therein. Any reproduction, disclosure to third parties or utilization of its contents – in whole or in parts – is forbidden without prior written consent of ABB AG.



—
ABB Ltd.
ABB Electrification
Smart Buildings Division